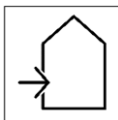















220V-240V ~ 50Hz, max. 70W



reality-leuchten.de/
R036-06

Der Ventilator verfügt über folgende Merkmale sofern diese auf der schematischen Zeichnung gezeigt werden:

-  Das Produkt darf nicht mit dem Hausmüll entsorgt werden. Das Produkt muss stattdessen am Ende seiner Lebensdauer zu einer Annahmestelle für das Recycling von elektrischen und elektronischen Geräten gebracht werden. Dies gilt auch für die ggf. im Lieferumfang befindlichen Batterien oder Akkus. Bitte erfragen Sie diese Stelle bei Ihrer zuständigen kommunalen Verwaltung.
-  Das Gerät ist ausschließlich für den Betrieb in trockenen Innenräumen geeignet.
-  Das Gerät ist mit einem Stecker mit Schutzleiteranschluss ausgestattet
-  Das Gerät ist mit einem Stecker ohne Schutzleiteranschluss ausgestattet
-  Das Gerät ist zum Betrieb an Schutzkleinspannung bzw. Sicherheitskleinspannung ausgelegt.
-  Das Gerät verfügt über 2 unterschiedliche Leistungsstufen.
-  Das Gerät verfügt über 3 unterschiedliche Leistungsstufen.
-  Das Gerät verfügt über einen Wassertank zum Befeuchten der Raumluft.
-  Das Gerät ist mit einem Touch Display ausgestattet, was eine komfortable Auswahl der unterschiedlichen Einstellungen ermöglicht.
-  Das Gerät verfügt über eine Timerfunktion
-  Das Gerät verfügt über eine Oszillationsfunktion, die eine schwingende Bewegung des Ventilators bei gleichzeitiger Ventilation ermöglicht.
-  Der Ventilatorkopf lässt sich in geringem Umfang neigen.
-  Das Gerät verfügt über eine Raumbefeuchtungsfunktion, welche zu einem zusätzlichen Kühleffekt beiträgt.

Sicherheitshinweise

Das Gerät kann von Kindern ab 8 Jahren sowie von Personen mit reduzierten physischen, sensorischen oder mentalen Fähigkeiten oder Mangel an Erfahrung und / oder Wissen benutzt werden, wenn sie beaufsichtigt oder bezüglich des Gebrauchs des Gerätes unterwiesen wurden und die daraus resultierenden Gefahren verstanden haben.

Kinder dürfen nicht mit dem Gerät spielen. Reinigung und Benutzer-Wartung dürfen nicht durch Kinder ohne Beaufsichtigung durchgeführt werden.

Stellen Sie das Gerät standsicher und in geeigneter Entfernung von Hitzequellen wie z.B. Öfen auf.

Betreiben oder bedienen Sie das Gerät nicht mit feuchten oder nassen Händen

Lösen Sie niemals den Netzstecker aus der Steckdose indem Sie an der Netzleitung ziehen.

Stecken Sie keine Gegenstände oder Finger durch die Schutzgitter.

Legen Sie keine Gegenstände, wie z.B. Kleidungsstücke auf das Gerät.

Vorsicht bei langen Haaren. Diese können vom Luftstrom angesaugt werden. Halten Sie ausreichend Abstand.

Bewahren Sie alle Sicherheitshinweise und Anweisungen für die Zukunft auf.

Pflege

Reinigen Sie das Gerät nur im Ausgeschalteten Zustand mit gezogenem Netzstecker. Benutzen Sie hierzu ein weiches, fusselfreies Tuch. Dieses kann ggf. leicht angefeuchtet werden. Vermeiden Sie Kontakt von elektrischen Bauteilen und Feuchtigkeit. Lassen Sie das Gerät nach der Reinigung völlig abtrocknen bevor Sie es wieder in Betrieb nehmen. Verwenden Sie keine aggressiven Reinigungsmittel.

Inbetriebnahme

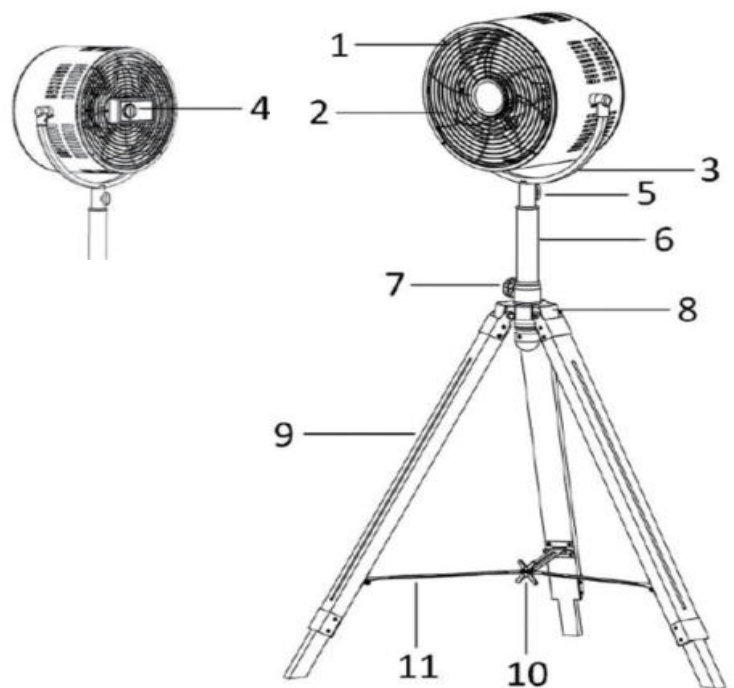
Vor der Inbetriebnahme überprüfen Sie bitte nochmals die korrekte Montage der Schutzgitter, es besteht Verletzungsgefahr falls diese nicht richtig montiert wurden. Das Gerät darf generell nur im komplett montierten Zustand betrieben werden.

Stellen Sie sicher, dass die angeschlossene Zuleitung frei von Beschädigungen ist. Betreiben Sie niemals ein Gerät mit schadhafter Zuleitung. Es besteht die Gefahr eines Stromschlags.

Stellen Sie das Gerät aufrecht und standsicher auf. Achten Sie bei der Platzierung des Ventilators darauf, dass Vorhänge oder andere Gegenstände die Luftströmung nicht behindern. Stecken Sie den Netzstecker in eine ordnungsgemäß abgesicherte Netzsteckdose.

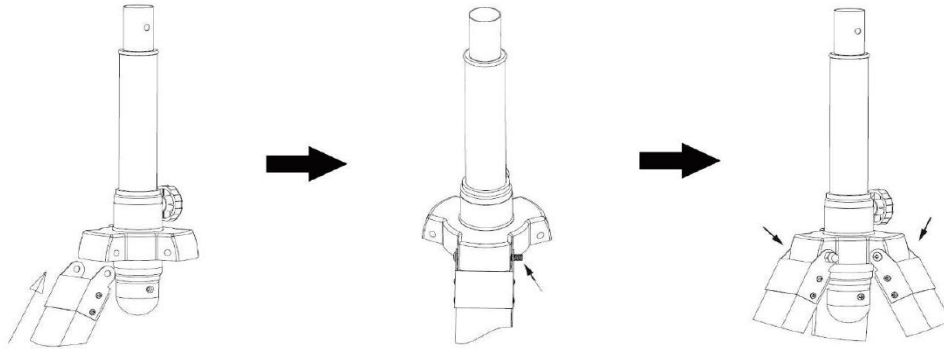
Montage

1. Ventilatorschutz
2. Ventilatorblatt
3. U-Halterung
4. Ein- / Aus- / Geschwindigkeitsknopf
5. Ständerfeststellknopf
6. Höhenverstellbares Rohr
7. Höhenverstellknopf
8. Stativhalterung
9. Stativbein
10. Flügelbefestigungsschraube & -mutter
11. Metallverbindung



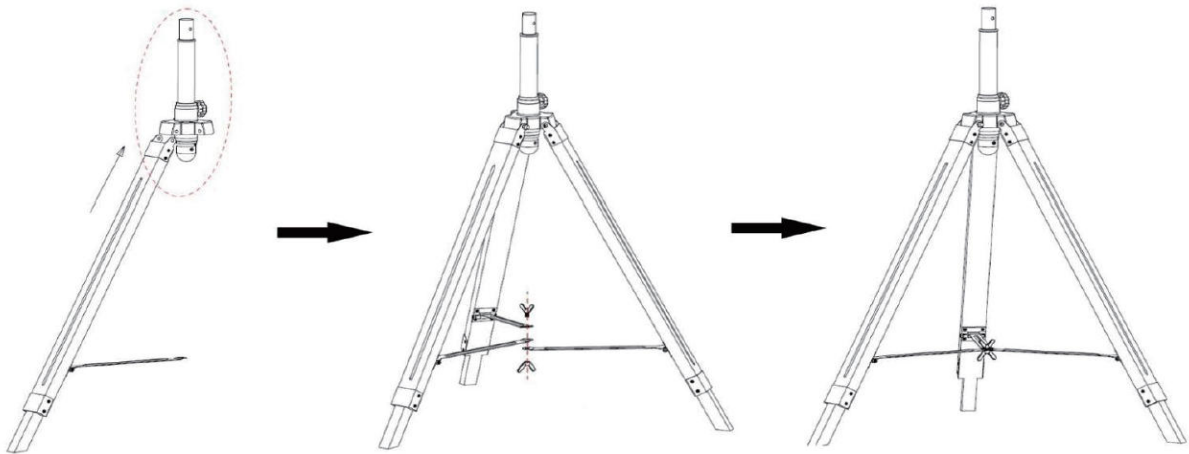
a. Befestigen Sie den Metallteil des hölzernen Stativbeins (9) am Stativhalter (8), richten Sie die Löcher aus und bringen Sie die Befestigungsschrauben an. Achten Sie auf die Ausrichtung des Beinendes. Setzen Sie die Mutter ein und ziehen Sie sie gut an.

b. Wiederholen Sie dies mit zwei weiteren Beinen



c. Öffnen Sie die Beine. Verbinden Sie die drei Metallverbindungen (11) mit der Flügelbefestigungsschraube und -mutter (10).

d. Schrauben Sie den Höhenverstellknopf (7) ab und ziehen Sie das Innenrohr nach oben, um die Höhe einzustellen. Stellen Sie sicher, dass der Knopf vollständig angezogen ist, bevor Sie fortfahren.



e. Entfernen Sie den Ständerfeststellknopf (5) aus dem Rohr unter der U-Halterung (3), stecken Sie das Rohr in die Oberseite des höhenverstellbaren Rohres (6) und richten Sie die Löcher an den Rohren aus, setzen Sie den Ständerfeststellknopf (5) ein und ziehen Sie ihn fest.

Technische Informationen

Leistungsaufnahme: 70 W

Serviceverhältnis: 0,79 (m³/dak.)/W














Ventilator Schallleistungspegel (je Leistungsstufe)

Max. Volumenstrom: 53,51 m³/min

Leistungsaufnahme im Standby: 0 W

Max. Luftgeschwindigkeit (je Stufe): 1,4 // 1,8 // 2,0 m/s

The fan has the following features as long as they are shown on the schematic drawing:

-  The product must not be disposed of with household waste. Instead, at the end of its service life the product must be taken to an acceptance point for the recycling of electrical and electronic equipment. This also applies to the batteries and/or rechargeable batteries (if included in the scope of delivery). Please contact your local authority for further information.
-  The device is only suitable for use in dry indoor areas.
-  The device is fitted with a plug with protective conductor terminal
-  The device is fitted with a plug without protective conductor terminal
-  The device is designed for operation with protective low voltage or safety low voltage.
-  The device has 2 different output levels.
-  The device has 3 different output levels.
-  The device has a water tank for humidifying the room air.
-  The device is equipped with a touch display, which allows easy selection of the different settings.
-  The device has a timer function
-  The device is equipped with an oscillation function that allows the fan to oscillate with simultaneous ventilation.
-  The fan may be tilted to a small extent.
-  The device has a room humidifying function which contributes to an additional cooling effect.

Safety information

The device may be used by children 8 years of age and older and by persons with reduced physical, sensory or mental abilities or lack of experience and/or knowledge, if they have been supervised or instructed in the use of the device and have understood the resulting dangers. Children must not play with the device. Cleaning and user maintenance must not be carried out by children without supervision.

Install the device securely and at a suitable distance from heat sources such as stoves.

Do not operate or operate the device with damp or wet hands

Never disconnect the mains plug from the socket by pulling on the mains cable.

Do not poke any objects or fingers through the protective screens.

Do not place any objects, such as clothing, on the device.

Be careful with long hair. These can be sucked in by the air flow. Keep sufficient distance.

Keep all safety instructions and instructions for future reference.

Care

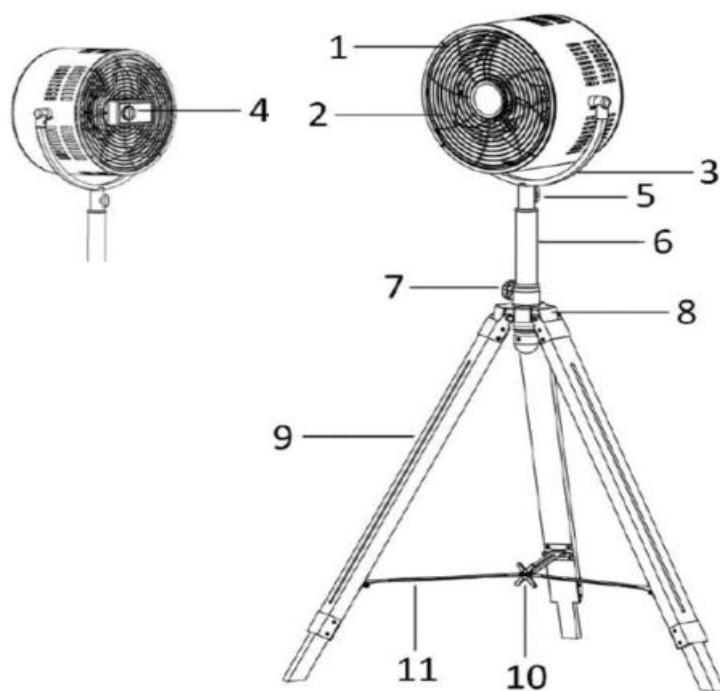
Only clean the device when it is switched off and with the mains plug unplugged. Use a soft, lint-free cloth. This can be slightly moistened if necessary. Avoid contact with electrical components and moisture. After cleaning, allow the device to dry completely before putting it back into operation. Do not use aggressive cleaning agents.

Commissioning

Before commissioning, please check the correct installation of the protective screens again; there is a risk of injury if they are not installed correctly. Generally, the device may only be operated when completely assembled. Make sure that the connected supply cable is free of damage. Never operate a device with a defective supply cable. There is a risk of electric shock. Position the device upright and stable. When positioning the fan, make sure that curtains or other objects do not obstruct the air flow. Insert the power plug into a properly fused power socket.

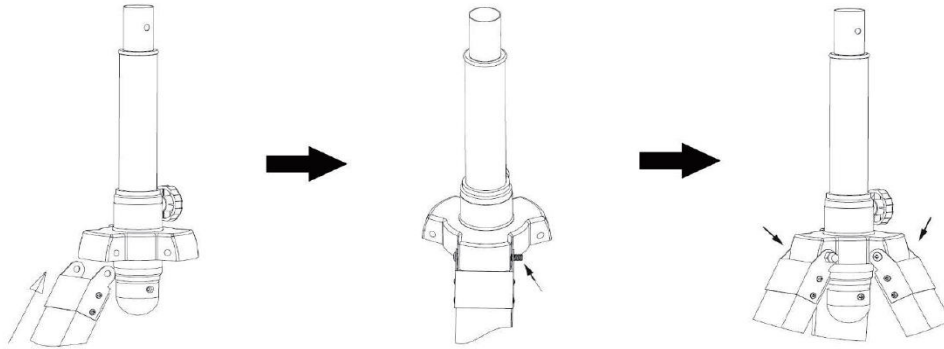
Assembly

1. Fan Guard
2. Fan Blade
3. U-holder
4. On / Off / Speed Knob
5. Stand Locking Knob
6. Height adjustment pipe
7. Height adjustable knob
8. Tripod Holder
9. Tripod Leg
10. Butterfly Fastening Screw & Nut
11. Metal link



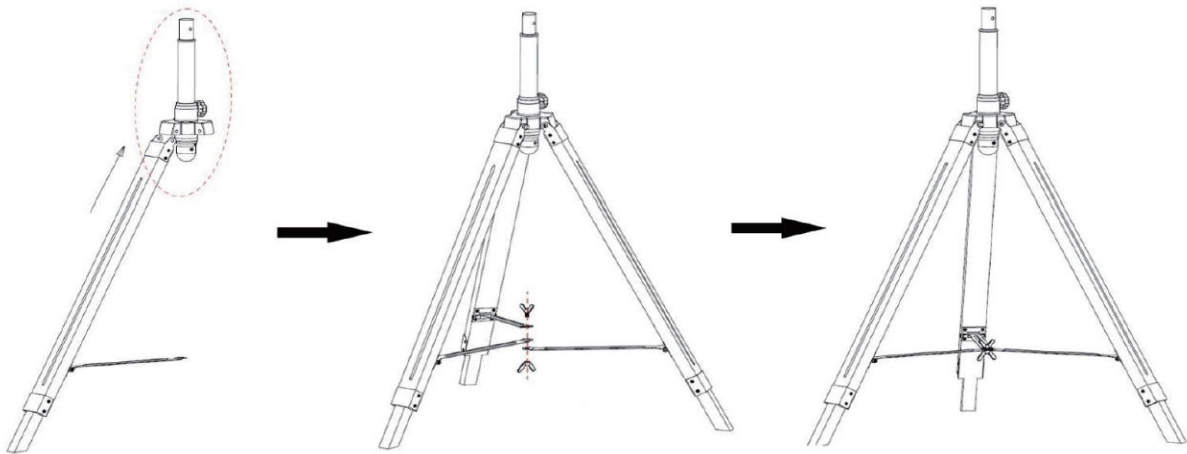
a. Attach the metal part of the wooden tripod leg (9) to the tripod holder (8), line up the holes and fit the securing screws. Take care of the orientation of the leg end. Fit the nut and tighten well.

b. Repeat with two other legs



c. Open the legs. Connect the three metal links (11) with the butterfly fastening screw and nut (10).

d. Unscrew the height adjustment knob (7), and pull up the inner tube to adjust the height. Ensure that the knob is fully tightened before proceeding.



e. Remove the stand locking knob (5) from the pipe beneath the U-holder (3), insert the pipe into the top of the height adjustable pipe (6) and align the holes on the pipes, insert the stand locking knob (5) and tighten it.

Technical Information

Power Rating: 70 W

Service Value: 0,79 (m³/dak.)/W














Fan Sound Power Level: 57,9 // 63,8 // 64,4 dB(A)

Max. Fan Flow Rate: 53,51 m³/min

Stand By Power Consumption: 0 W

Max. Air Velocity: 1,4 // 1,8 // 2,0 m/s

Le ventilateur présente les caractéristiques suivantes dans le cas où elles sont indiquées sur le schéma :

-  Ne pas jeter le produit dans les ordures ménagères. À la fin de sa durée de vie, il doit être apporté à un point de récupération des déchets destiné au recyclage des appareils électriques et électroniques. C'est également valable pour les piles ou les accus éventuellement fournis avec la livraison. Merci de consulter votre administration municipale compétente pour les adresses de ces points.
-  L'appareil est exclusivement réservé à un usage intérieur et au sec.
-  L'appareil est équipé d'un câble d'alimentation relié à la terre.
-  L'appareil est équipé d'un câble d'alimentation sans terre.
-  L'appareil est conçu pour fonctionner avec une très basse tension de protection ou une très basse tension de sécurité.
-  L'appareil dispose de deux vitesses différentes.
-  L'appareil dispose de trois vitesses différentes.
-  L'appareil est équipé d'un réservoir d'eau pour humidifier l'air ambiant.
-  L'appareil est équipé d'un panneau tactile facilitant la sélection des différents paramètres.
-  L'appareil est équipé d'une minuterie.
-  L'appareil dispose d'une fonction d'oscillation permettant au ventilateur de pivoter au cours de la ventilation.
-  La tête du ventilateur est légèrement inclinable.
-  L'appareil peut être utilisé comme humidificateur d'air, ce qui procure un effet rafraîchissant supplémentaire.

Consignes de sécurité

Cet appareil peut être utilisé par des enfants de plus de 8 ans, ainsi que par des personnes aux capacités physiques, sensorielles ou mentales réduites ou manquant d'expérience ou de connaissances, s'ils sont surveillés ou ont reçu des instructions au sujet de l'utilisation de l'appareil et sont donc conscients des dangers encourus.

Les enfants ne doivent pas jouer avec l'appareil. L'entretien et le nettoyage de la machine ne doivent pas être effectués par des enfants sans surveillance.

Installez l'appareil sur une surface stable à distance de source de chaleur (par exemple, un four).

Ne manipulez et n'utilisez pas l'appareil avec des mains mouillées ou humides.

Ne débranchez jamais l'appareil en tirant sur le câble d'alimentation.

N'introduisez aucun objet ou doigt au travers de la grille de protection.

Ne placez aucun objet (par exemple, un vêtement) sur l'appareil.

Faites attention aux cheveux longs, ils peuvent être aspirés par le flux d'air. Tenez-vous à distance suffisante.

Conservez toutes les consignes de sécurité et les instructions pour de futures consultations.

Entretien

Ne nettoyez l'appareil que lorsque celui-ci est éteint et débranché. Utilisez pour ce faire un chiffon doux et non pelucheux que vous pouvez légèrement humidifier si nécessaire. Évitez que les composants électriques soient en contact avec de l'humidité. Après le nettoyage, laissez sécher complètement l'appareil avant de le remettre en marche. N'utilisez pas de produits d'entretien agressifs.

Mise en service

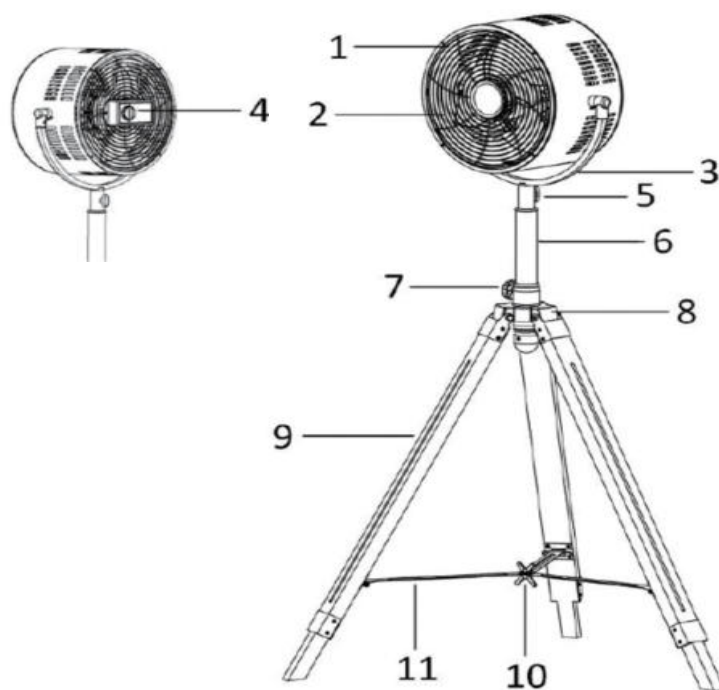
Avant de mettre en marche l'appareil, veuillez vérifier à nouveau que la grille de protection ait été correctement installée. Une installation incorrecte peut être une source de danger pouvant entraîner des blessures. En règle générale l'appareil ne doit être utilisé qu'une fois complètement monté.

Assurez-vous que le câble d'alimentation ne soit pas endommagé. Ne mettez jamais en marche un appareil avec un système d'alimentation électrique défectueux, cela peut entraîner des risques de choc électrique.

Installez l'appareil en position verticale et stable. Lors du placement du ventilateur, faites attention que des rideaux ou d'autres objets n'entravent pas le flux d'air. Branchez le câble d'alimentation à une prise électrique conforme aux normes de sécurité.

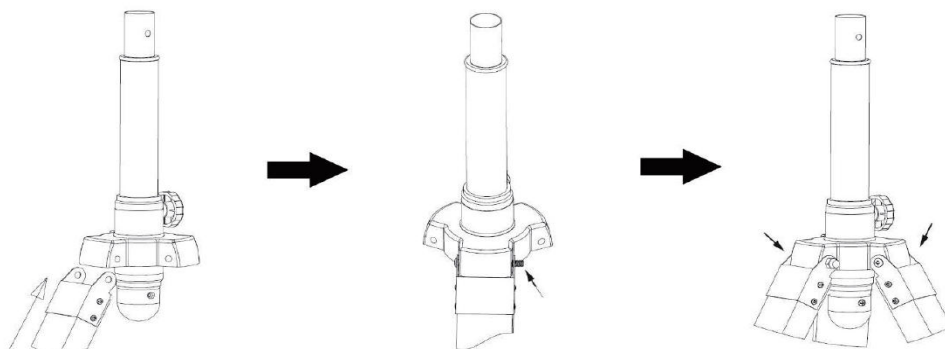
Assemblage

1. Protège-ventilateur
2. Pale de ventilateur
3. Support en U
4. Bouton Marche / Arrêt / Vitesse
5. Bouton de verrouillage de socle
6. Tuyau de réglage de hauteur
7. Bouton de réglage de hauteur
8. Support de trépied
9. Patte de trépied
10. Vis et écrou de fixation papillon
11. Liaison métallique



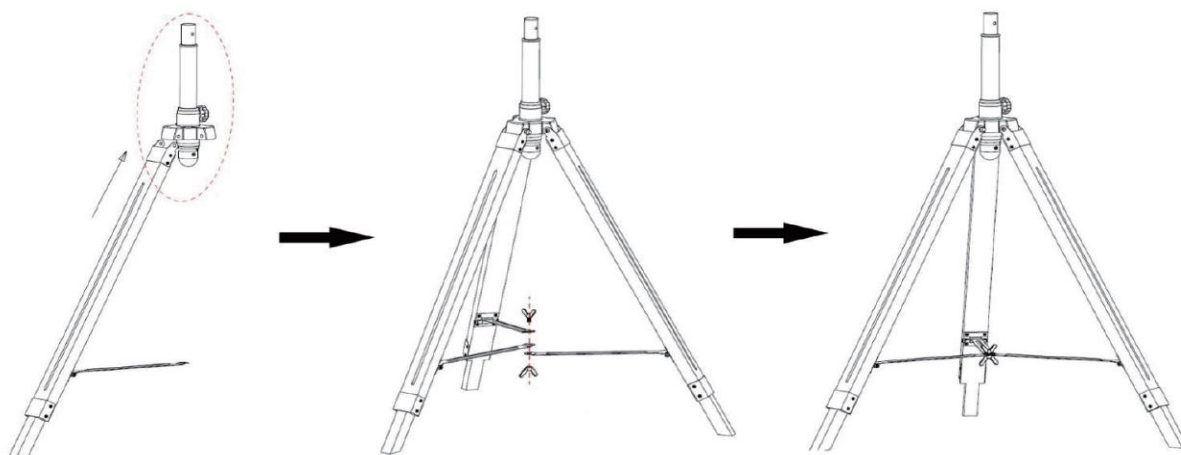
a. Fixez la partie métallique de la patte de trépied en bois (9) au support de trépied (8), alignez les trous et fixez les vis de fixation. Veillez à l'orientation de l'extrémité de la patte. Insérez l'écrou et serrez bien.

b. Répétez l'opération avec les deux autres pattes



c. Ouvrez les pattes. Connectez les trois liaisons métalliques (11) à l'aide de la vis et écrou fixation papillon (10).

d. Dévissez le bouton de réglage de hauteur (7), et tirez le tube intérieur pour régler la hauteur. Assurez-vous que le bouton est entièrement serré avant de continuer.



e. Retirez le bouton de verrouillage de socle (5) du tuyau en-dessous du support en U (3), insérez le tuyau sur le haut du tuyau de réglage de hauteur (6) et alignez les trous sur les tuyaux, insérez le bouton de verrouillage du socle (5) et serrez-le.

Informations techniques

puissance: 70 W

rapport de service: 0,79 (m³/dak.)/W

puissance acoustique ventilateur (par niveau): 57,9 // 63,8 // 64,4 dB(A)

débit maximal: 53,51 m³/min

puissance en standby: 0 W

courant d'air maximal (par niveau): 1,4 // 1,8 // 2,0 m/s

De ventilator beschikt over volgende kenmerken, voor zover deze op de schematische tekening getoond worden:

Het product mag niet met het huisvuil worden afgevoerd. Het product moet in plaats daarvan aan het einde van zijn levensuur naar een innameplek voor recyclen van elektrische en elektronische apparaten worden gebracht. Dat geldt ook voor de eventueel meegeleverde batterijen of accu's. Informeer naar deze plaats bij uw lokale overheid.



Het apparaat is uitsluitend geschikt voor de werking in droge binnenruimtes.



Het apparaat is uitgerust met een stekker met aardleiding.



Het apparaat is uitgerust met een stekker zonder aardleiding.



Het apparaat is voor de werking aan een lage veiligheidsspanning voorzien.



Het apparaat beschikt over 2 verschillende vermogenstrappen.



Het apparaat beschikt over 3 verschillende vermogenstrappen.



Het apparaat beschikt over een watertank voor het bevochtigen van de kamerlucht.



Het apparaat is met een Touch display uitgerust, wat een comfortabele selectie van de verschillende instellingen mogelijk maakt.



Het apparaat beschikt over een timerfunctie



Het apparaat beschikt over een oscillatiefunctie die een slingerende beweging van de ventilator bij een gelijktijdige ventilatie mogelijk maakt.



De ventilatorkop kan in geringe mate overhellen.



Het apparaat beschikt over een kamerbevochtigingsfunctie die aan een extra koeffect bijdraagt.

Veiligheidsaanwijzingen

Het apparaat kan door kinderen met een leeftijd vanaf 8 jaar en door personen met verminderde fysieke, zintuiglijke of mentale capaciteiten of met een gebrek aan ervaring en/of kennis gebruikt worden als ze onder toezicht staan of met het oog op het gebruik van het apparaat onderricht werden en de daaruit voortvloeiende gevaren begrepen hebben. Kinderen mogen niet met het apparaat spelen. Reiniging en gebruikersonderhoud mogen niet door kinderen zonder toezicht uitgevoerd worden.

Installeer het apparaat stabiel en op een geschikte afstand tot hittebronnen, zoals bv. ovens.

Gebruik of bedien het apparaat niet met vochtige of natte handen.

Los nooit de netstekker uit het stopcontact doordat u aan het netsnoer trekt.

Steek geen voorwerpen of vingers door de beschermrooster.

Leg geen voorwerpen, zoals bv. kledingstukken, op het apparaat.

Wees voorzichtig als u lang haar hebt. Het kan door de luchtstroom aangezogen worden. Houd voldoende afstand.

Berg alle veiligheidsinstructies en aanwijzingen voor de toekomst op.

Onderhoud

Reinig het apparaat alleen in de uitgeschakelde toestand met uitgetrokken netstekker. Gebruik hiervoor een zachte, pluisvrije doek. Deze kan eventueel lichtjes bevochtigd worden. Vermijd contact van elektrische componenten met vochtigheid. Laat het apparaat na de reiniging volledig droog worden voordat u het weer in gebruik neemt. Gebruik geen agressieve reinigingsmiddelen.

Ingebruikname

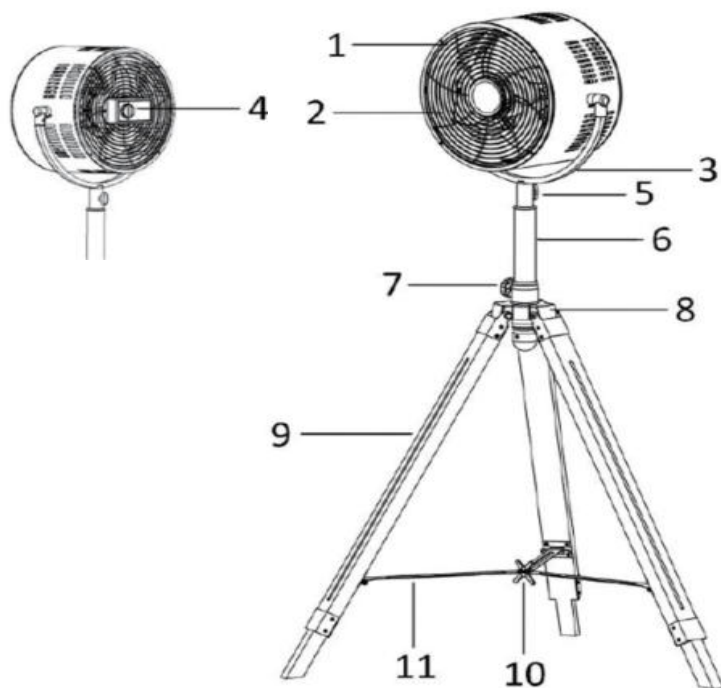
Gelieve vóór de ingebruikname nogmaals de correcte montage van de beschermroosters te controleren, er bestaat gevaar voor verwondingen indien deze niet juist gemonteerd werden. Het apparaat mag over het algemeen alleen in de compleet gemonteerde toestand gebruikt worden.

Vergewis u ervan dat het aangesloten snoer vrij van beschadigingen is. Gebruik nooit een apparaat met een defect snoer. Er bestaat gevaar voor een elektrische schok.

Installeer het apparaat rechtop en stabiel. Let er bij de plaatsing van de ventilator op dat gordijnen of andere voorwerpen de luchtstroming niet belemmeren. Steek de netstekker in een zoals voorgeschreven beveiligd stopcontact.

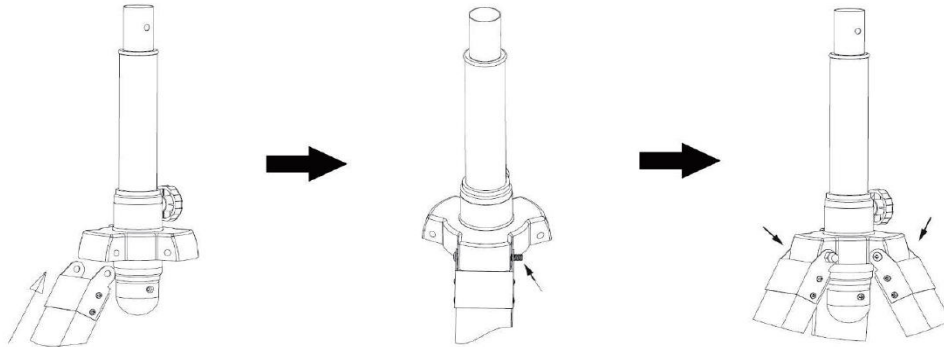
Montage

1. Ventilatorscherm
2. Ventilatorblad
3. U-houder
4. Aan-/uit-/snelheidsknop
5. Vergrendelingsknop voor de rechtopstaande positie
6. Buis voor de hoogteaanpassing
7. Verstelknop voor de hoogte
8. Statiefhouder
9. Statiefpoot
10. Vleugelbevestigingsschroef en -moer
11. Metalen verbinding



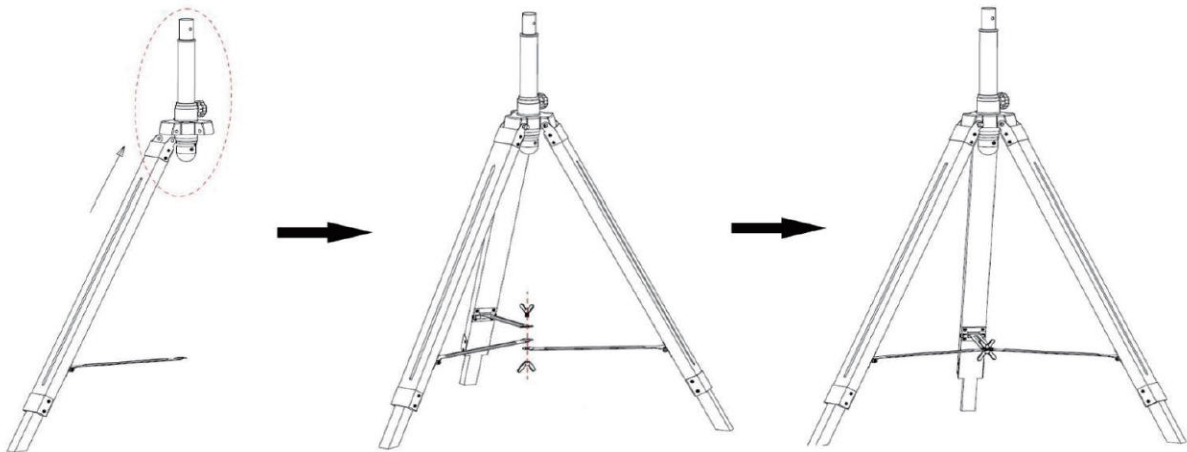
a. Bevestig het metalen deel van de houten statiefpoot (9) op de statiefhouder (8), zet de openingen op dezelfde hoogte en bevestig de bevestigingsschroeven. Houd rekening met de oriëntatie op het uiteinde van de poot. Bevestig de moer en draai hem goed vast.

b. Doe hetzelfde met de twee andere poten



c. Open de poten. Verbind de drie metalen verbindingen (11) met de vleugelbevestigingsschroef en -moer (10).

d. Draai de verstelknop voor de hoogte (7) los en trek de binnenste buis omhoog om de lengte te verstellen. Zorg ervoor dat de knop helemaal vastgedraaid is, voordat u verdergaat.



e. Verwijder de vergrendelingsknop voor de rechtopstaande positie (5) van de buis onder de U-houder (3), steek de buis in de bovenkant van de in de hoogte verstelbare buis (6) en leg de openingen van de buis op dezelfde hoogte. Steek de vergrendelingsknop voor de rechtopstaande positie (5) erin en draai hem vast.

Technische informatie

Energieverbruik: 70 W

Bedrijfswaarde: 0,79 (m³/dak.)/W


Ventilator geluidsvermogeniveau (per niveau): 57,9 // 63,8 // 64,4 dB(A)


Max. volumestroom: 53,51 m³/min


Energieverbruik in standby: 0 W


Max. luchtsnelheid (per niveau): 1,4 // 1,8 // 2,0 m/s


Il ventilatore dispone delle seguenti caratteristiche, se illustrate nel disegno schematico:


- 


Il prodotto non deve essere smaltito insieme ai rifiuti domestici. Al termine della sua durata il prodotto deve essere consegnato in un punto di raccolta per il riciclaggio di apparecchi elettrici ed elettronici. Questo vale anche per le batterie o gli accumulatori contenuti nel volume di fornitura. La preghiamo di informarsi sui punti di raccolta presso le autorità comunali competenti.
- 


Il dispositivo è esclusivamente indicato all'utilizzo in ambienti interni asciutti.
- 


Il dispositivo è dotato di una spina con allacciamento per conduttore di protezione.
- 


Il dispositivo è dotato di una spina senza allacciamento per conduttore di protezione.
- 


Il dispositivo è progettato per l'utilizzo a bassa e/o bassissima tensione di sicurezza.
- 


Il dispositivo dispone di 2 diversi livelli di potenza.
- 


Il dispositivo dispone di 3 diversi livelli di potenza.
- 

Il dispositivo dispone di un serbatoio d'acqua per umidificare l'aria ambiente.
- 

Il dispositivo è dotato di un display touch per una pratica selezione delle varie impostazioni.
- 

Il dispositivo dispone di una funzione timer.
- 

Il dispositivo dispone di una funzione di oscillazione che consente un movimento oscillatorio del ventilatore con contemporanea ventilazione.
- 

È possibile inclinare la testa del ventilatore in misura limitata.
- 

Il dispositivo dispone di una funzione di umidificazione ambientale che contribuisce a creare un effetto di raffrescamento supplementare.

Avvertenze di sicurezza

Il dispositivo può essere utilizzato da bambini a partire dagli 8 anni di età e da persone con capacità fisiche, sensoriali e mentali ridotte o prive di esperienza e/o conoscenze se supervisionati o istruiti sull'utilizzo del dispositivo e ne hanno compreso i pericoli risultanti. I bambini non devono giocare col dispositivo. La pulizia e la manutenzione non devono essere eseguite da bambini non supervisionati.

Posizionare il dispositivo in una posizione stabile ed a una distanza adeguata da fonti di calore, quali ad es. forni.

Non azionare o utilizzare il dispositivo con mani umide o bagnate

Non scollegare mai la spina dalla presa tirando il cavo di rete.

Non inserire oggetti o le dita nella grata di protezione.

Non coprire il dispositivo con oggetti, quali ad es. capi di abbigliamento.

Prestare attenzione ai capelli lunghi: essi possono venire aspirati dalla corrente d'aria. Mantenere una distanza sufficiente.

Conservare tutte le avvertenze di sicurezza e le istruzioni per una consultazione futura.

Pulizia

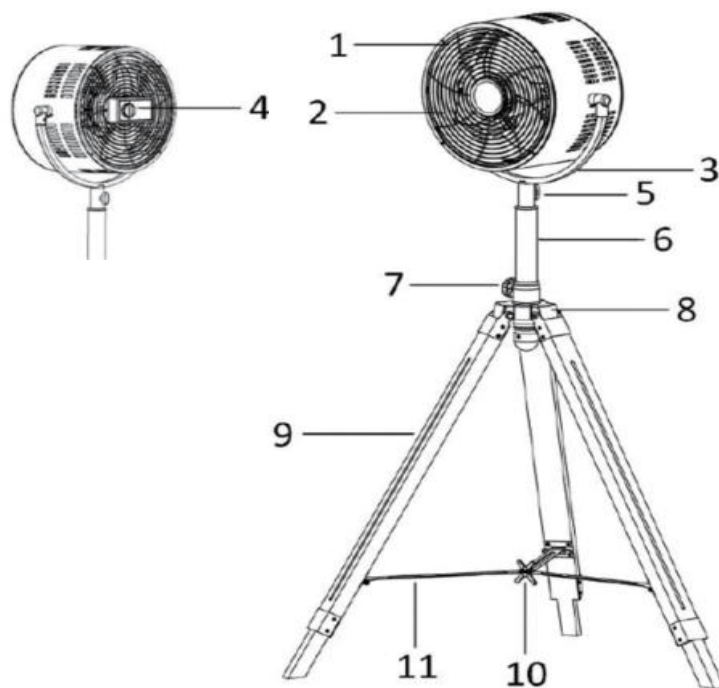
Pulire il dispositivo solo dopo averlo spento ed aver scollegato la spina. A tale scopo, utilizzare un panno morbido che non lasci pelucchi; è possibile inumidirlo leggermente, se necessario. Evitare il contatto tra componenti elettriche ed umidità. Dopo la pulizia, far asciugare completamente il dispositivo prima di rimetterlo in funzione. Non utilizzare detergenti aggressivi.

Messa in funzione

Prima della messa in funzione si prega di controllare nuovamente il corretto montaggio della grata di protezione, poiché sussiste pericolo di lesioni qualora non fosse montata correttamente. Il dispositivo deve essere generalmente messo in funzione esclusivamente se completamente montato. Accertarsi che la linea di alimentazione collegata non sia danneggiata. Non azionare mai un dispositivo con linea di alimentazione difettosa: sussiste il pericolo di folgorazione. Collocare il dispositivo in posizione eretta e stabile. Durante il posizionamento del ventilatore, accertarsi che le tende o altri oggetti non ostacolino la corrente d'aria. Inserire la spina in una presa adeguatamente protetta.

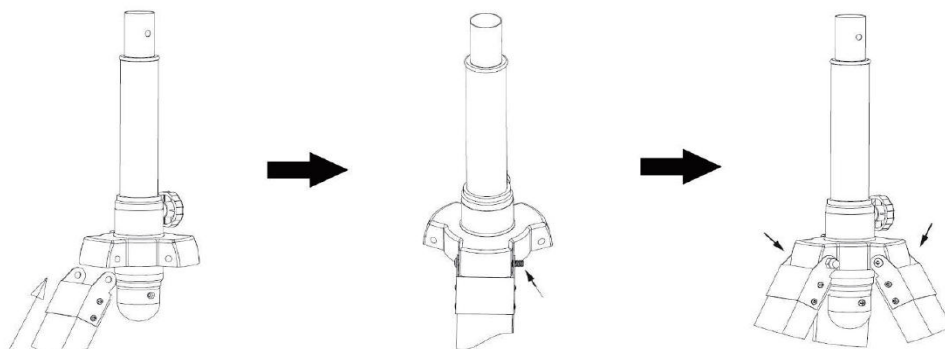
Montaggio

1. Protezione del ventilatore
2. Pala del ventilatore
3. Supporto a U
4. Manopola Acceso/Spento/Velocità
5. Manopola blocco asta
6. Tubo per regolazione dell'altezza
7. Manopola regolazione altezza
8. Supporto del treppiede
9. Gamba del treppiede
10. Vite e dado di fissaggio a farfalla
11. Tirante in metallo



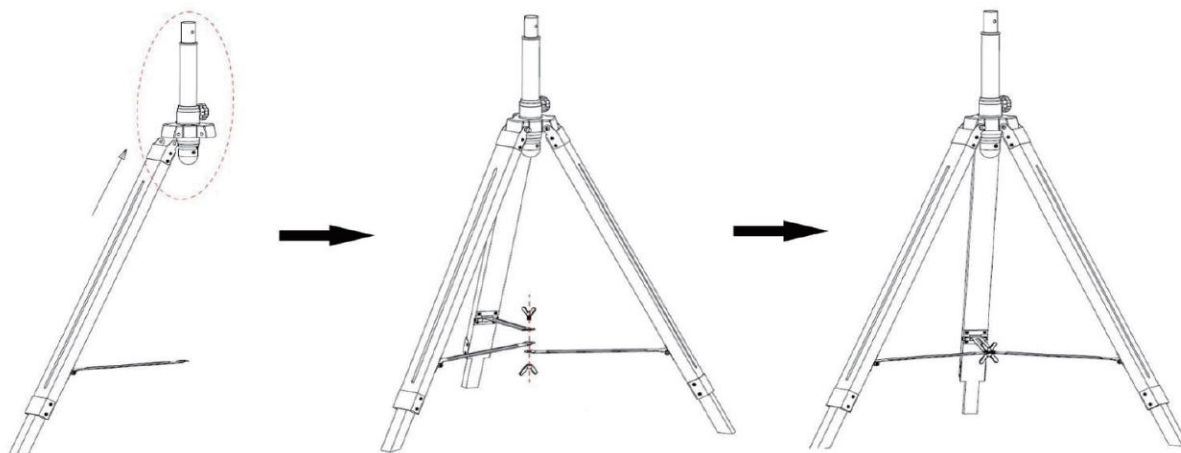
a. Fissare la parte metallica della gamba del treppiede in legno (9) al supporto del treppiede (8), allineare i fori e montare le viti di fissaggio. Prestare attenzione all'orientamento dell'estremità inferiore della gamba. Inserire il dado e serrarlo con forza.

b. Ripeti con altre due gambe



c. Aprire le gambe. Collegare i tre tiranti metallici (11) con la vite e il dado di fissaggio a farfalla (10).

d. Svitare la manopola di regolazione dell'altezza (7) e sollevare il tubo interno per regolare l'altezza. Assicurarsi che la manopola sia completamente serrata prima di procedere.



e. Rimuovere la manopola di blocco dell'asta (5) dal tubo al di sotto del supporto a U (3), inserire il tubo nella parte superiore del tubo regolabile in altezza (6) e allineare i fori sui tubi, inserire la manopola di blocco asta (5) e serrarla.

Technical Information

Potenza assorbita: 70 W

Valore di esercizio: 0,79 (m³/dak.)/W

Livello potenza sonora ventilatore (per livello): 57,9 // 63,8 // 64,4 dB(A)

Max. portata volumetrica: 53,51 m³/min

Potenza assorbita in standby: 0 W

Max. velocità dell'aria (per livello): 1,4 // 1,8 // 2,0 m/s

El ventilador dispone de estas características siempre que se muestren en el siguiente dibujo esquemático.



El producto no debe ser desechado con la basura doméstica. Por el contrario, el producto debe entregarse en un centro de reciclado de equipos eléctricos y electrónicos al finalizar su vida útil. Esto también es aplicable para las pilas o baterías incluidas en la entrega. Por favor, pregunte por este centro en su administración local responsable.



El aparato está diseñado exclusivamente para su uso en espacios cerrados y secos.



El aparato está equipado con un enchufe con toma de tierra.



El aparato está equipado con un enchufe sin toma de tierra.



El aparato está diseñado para su uso con voltajes PELV o SELV.



El aparato dispone de 2 velocidades.



El aparato dispone de 3 velocidades.



El aparato dispone de un depósito de agua para humedecer el ambiente de la habitación.



El aparato está equipado con una pantalla táctil, que permite seleccionar cómodamente las diferentes configuraciones.



El aparato dispone de una función de temporizador.



El aparato dispone de una función de oscilación, que permite al ventilador un movimiento oscilatorio al mismo tiempo que airea.



La cabeza del ventilador puede inclinarse ligeramente.



El aparato dispone de una función de humidificación, que contribuye al efecto refrescante.

Información de seguridad

Este aparato puede ser utilizado por niños a partir de 8 años, así como por personas con discapacidades físicas, sensoriales o intelectuales o por personas sin experiencia o conocimientos, siempre que se les supervise o se les enseñe cómo funciona el aparato y siendo conscientes de los riesgos que esto conlleva. Los niños no deben jugar con este aparato. Los niños no deben realizar la limpieza y el mantenimiento sin supervisión.

Coloque el aparato en un lugar seguro y adecuado, alejado de cualquier fuente de calor, como por ejemplo un horno.

Nunca encienda ni utilice el aparato con las manos mojadas o húmedas.

Nunca tire del cable para desconectar el enchufe de la toma de corriente.

No introduzca objetos o los dedos por la rejilla de seguridad.

No coloque ningún objeto, como por ejemplo ropa, sobre el aparato.

Cuidado con el pelo largo. El flujo de aire podría absorberlo. Mantenga una distancia prudente.

Conserve todas las indicaciones de seguridad y las instrucciones.

Mantenimiento

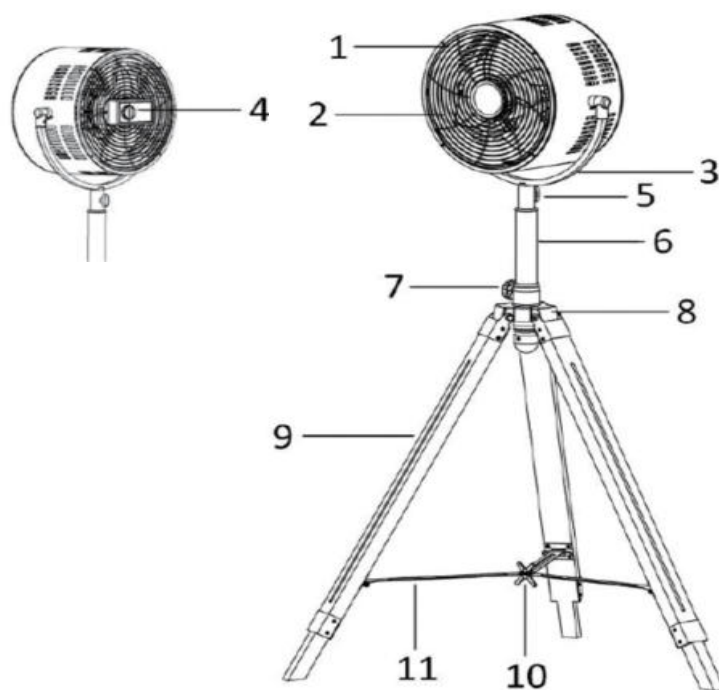
Asegúrese de que el aparato está apagado y desenchufado de la corriente antes de limpiarlo. Utilice para ello un paño suave y que no deje pelusa. Si es necesario puede estar ligeramente humedecido. Evite que los componentes eléctricos entren en contacto con la humedad. Deje que el aparato se seque por completo después de limpiarlo y antes de ponerlo en funcionamiento. No utilice limpiadores agresivos.

Puesta en marcha

Antes de ponerlo en marcha asegúrese de que la rejilla de protección está adecuadamente montada, en caso contrario existe riesgo de lesiones. En general, el aparato solo puede ponerse en marcha si está completamente montado. Asegúrese de que el cable de alimentación no está deteriorado. Nunca utilice un aparato con el cable de alimentación deteriorado. Existe riesgo de descargas eléctricas. Coloque el aparato sobre una superficie horizontal y segura. Asegúrese de que en la ubicación del ventilador cortinas u otros objetos no obstaculizan el flujo de aire. Conecte el enchufe a una toma de corriente adecuada y segura.

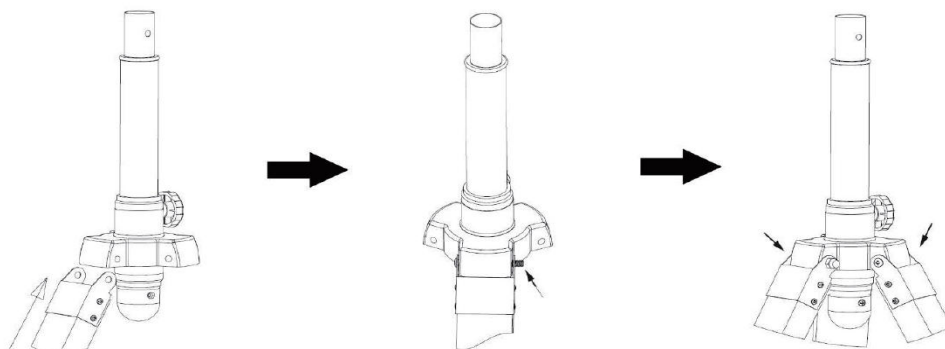
Montaje

1. Protector del ventilador
2. Aspa del ventilador
3. Soporte en U
4. Perilla de encendido / apagado / velocidad
5. Perilla de fijación del pie
6. Tubo de ajuste de altura
7. Perilla de ajuste de altura
8. Soporte del trípode
9. Pata del trípode
10. Tornillo de sujeción y tuerca mariposa
11. Enlace metálico



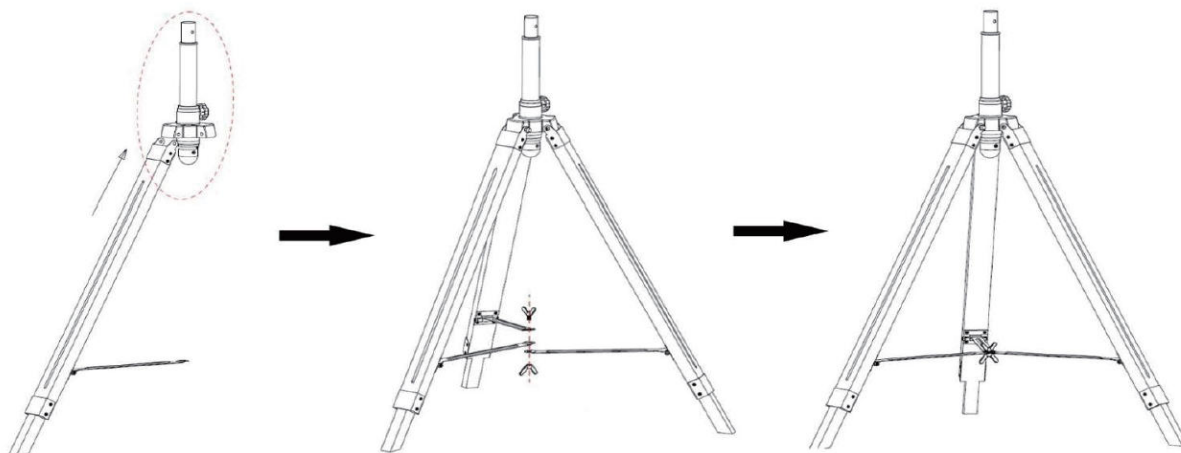
a. Sujete la parte metálica de la pata del trípode de madera (9) al soporte del trípode (8), alinee los agujeros y apriete los tornillos de ajuste. Tenga cuidado con la orientación del extremo de la pata. Ajuste la tuerca y apriétela bien.

b. Repita con las otras dos patas



c. Abra las patas. Conecte los tres enlaces metálicos (11) mediante el tornillo de sujeción y la tuerca mariposa (10).

d. Desatornille la perilla de ajuste de altura (7) y tire del tubo interior hacia arriba para ajustar la altura. Asegúrese de que la perilla está bien apretada antes de proceder.



e. Retire la perilla de fijación del pie (5) del tubo que se encuentra bajo el soporte en U (3), inserte el tubo en la parte superior del tubo ajustable en altura (6) y alinee los agujeros de los tubos, inserte la perilla de fijación del pie (5) y apriétela.

Información técnica

Potencia suministrada: 70 W

Valor de funcionamiento: 0,79 (m³/dak.)/W














Nivel de potencia acústica del ventilador (por grado): 57,9 // 63,8 // 64,4 dB(A)

Max. Flujo volumétrico: 53,51 m³/min

Potencia absorbida en Standby: 0 W

Max. Velocidad del aire (por grado): 1,4 // 1,8 // 2,0 m/s

Wentylator posiada następujące właściwości, jeżeli są one przedstawione na rysunku schematycznym:

-  Produktu nie wolno utylizować z odpadami z gospodarstw domowych. Zamiast tego produkt należy pod koniec okresu jego użytkowania przekazać do punktu zbiorczego zajmującego się recyklingiem urządzeń elektrycznych i elektronicznych. Dotyczy to również baterii i akumulatorów, które ewentualnie są w zakresie dostawy. Proszę w tym zakresie zasięgnąć informacji we właściwej administracji komunalnej.
-  Urządzenie przeznaczone jest wyłącznie do eksploatacji w suchych wnętrzach.
-  Urządzenie wyposażone jest w wtyczkę z przyłączem przewodu ochronnego
-  Urządzenie wyposażone jest w wtyczkę bez przyłącza przewodu ochronnego
-  Urządzenie dostosowane jest do eksploatacji przy napięciu znamionowym bardzo niskim z uziemieniem lub przy napięciu znamionowym bardzo niskim bez uziemienia.
-  Urządzenie posiada 2 różne poziomy mocy.
-  Urządzenie posiada 3 różne poziomy mocy.
-  Urządzenie posiada zbiornik na wodę do zwilżania powietrza w pomieszczeniu.
-  Urządzenie wyposażone jest w dotykowy wyświetlacz, co umożliwia komfortowy wybór różnych ustawień.
-  Urządzenie posiada funkcję tmier'a
-  Urządzenie posiada funkcję oscylacji, która umożliwia drgania wentylatora przy jednoczesnej wentylacji.
-  Głowicę wentylatora można w niewielkim zakresie pochylać.
-  Urządzenie posiada funkcję nawilżania pomieszczenia, która przyczynia się do dodatkowego efektu chłodzenia.

Wskazówki bezpieczeństwa

Urządzenie może być używane przez dzieci od 8 roku życia, jak również przez osoby o obniżonych zdolnościach fizycznych, sensorycznych lub mentalnych lub przez osoby nieposiadające doświadczenia i / lub wiedzy, jeżeli pozostają one pod nadzorem lub zostały poinstruowane pod kątem używania urządzenia i zrozumiały wynikające z tego zagrożenia. Dzieciom nie wolno bawić się urządzeniem. Dzieciom nie wolno bez nadzoru dokonywać oczyszczania i konserwacji użytkownika.

Urządzenie należy ustawić z stabilnym miejscu i w odpowiedniej odległości od źródeł ciepła, jak np. piece.

Urządzenia nie należy eksploatować lub obsługiwać wilgotnymi lub mokrymi rękoma

Nigdy nie wolno wyjmować wtyczki sieciowej z gniazda sieciowego, pociągając za przewód sieciowy.

Przez kratkę ochronną nie wolno wkładać żadnych przedmiotów lub palców.

Na urządzeniu nie wolno kłaść żadnych przedmiotów, jak np. części garderoby.

Zachować ostrożność w przypadku długich włosów. Mogą one zostać zassane przez strumień powietrza. Należy zachować wystarczający odstęp.

Wszystkie wskazówki bezpieczeństwa i instrukcje należy zachować na przyszłość.

Pielęgnacja

Urządzenie czyścić wyłącznie wtedy, gdy jest wyłączone, a wtyczka sieciowa jest wyjęta z gniazda. W tym celu używać miękkiej, niestrzępiącej się szmatki. Ewentualnie może ona być lekko zwilżona. Unikać kontaktu z elektrycznymi elementami konstrukcyjnymi i wilgocią. Po czyszczeniu urządzenie pozostawić do całkowitego wyschnięcia przed ponownym uruchomieniem. Nie stosować żadnych agresywnych środków czyszczących.

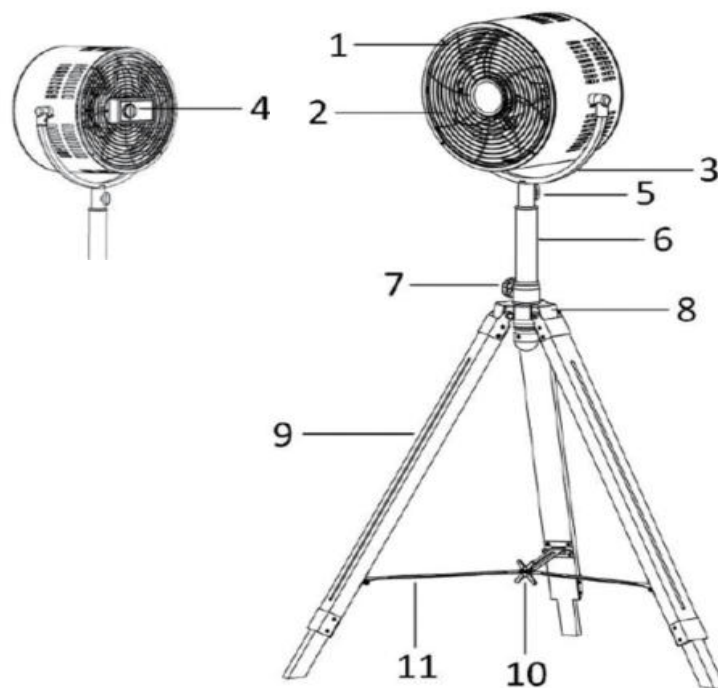
Uruchomienie

Przed uruchomieniem należy ponownie sprawdzić prawidłowość montażu kratki ochronnych. Istnieje ryzyko obrażeń, jeżeli nie zostały one zamontowane w prawidłowy sposób. Zasadniczo urządzenie wolno eksploatować wyłącznie wtedy, gdy jest kompletnie zmontowane.

Upewnić się, że podłączony przewód zasilający jest wolny od uszkodzeń. Urządzenia nigdy nie eksploatować, jeżeli przewód zasilający jest uszkodzony. Istnieje ryzyko porażenia prądem.

Urządzenie ustawić na prosto i na stabilnej powierzchni. Przy ustawianiu wentylatora zwrócić uwagę na to, żeby zasłony lub inne przedmioty nie zakłócały przepływu powietrza. Wtyczkę sieciową włożyć do prawidłowo zabezpieczonego gniazda sieciowego.

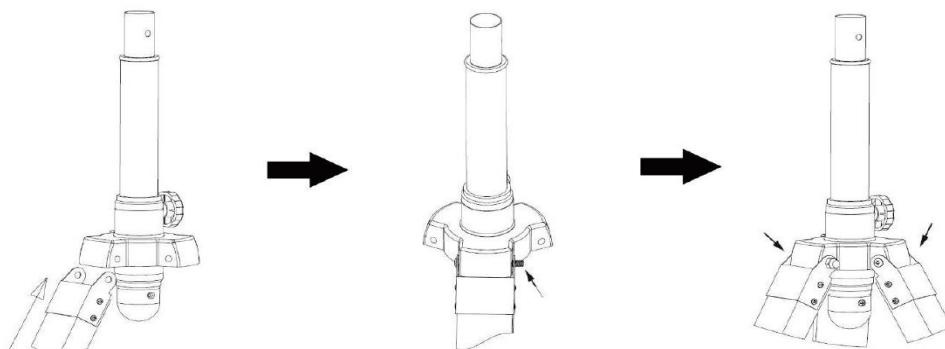
Montaż



1. Osłona wentylatora
2. Wiatrak
3. Uchwyt w kształcie litery „U”
4. Gałka szybkości Wł/Wył.
5. Pokrętko blokady stojaka
6. Rurka do regulacji wysokości
7. Pokrętko regulacji wysokości
8. Uchwyt na statyw
9. Nóżka statywu
10. Śruba mocująca motylkowa oraz nakrętka
11. Linka metalowa

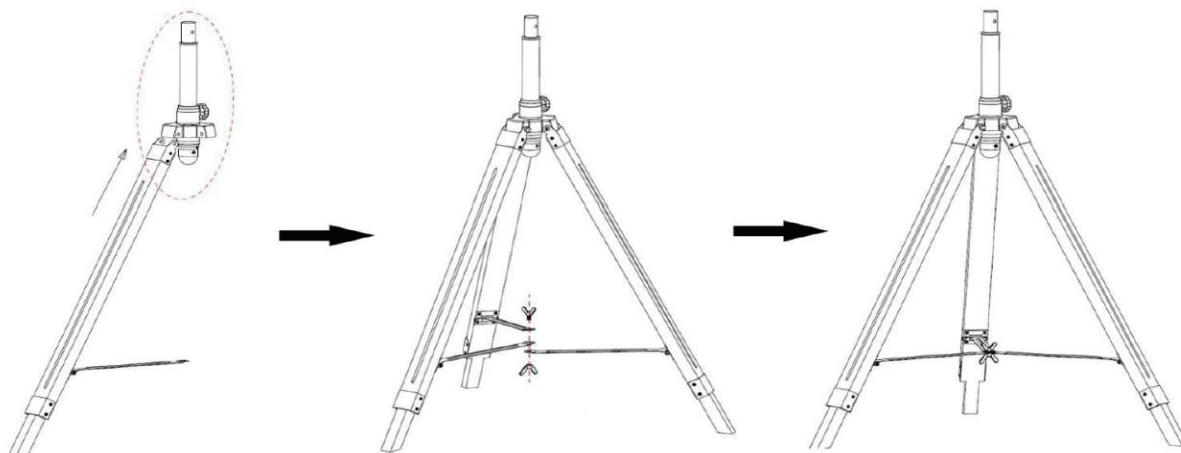
a. Przymocować metalową część drewnianej nogi statywu (9) do uchwyty statywu (8), wyrównać otwory i wkręcić śruby zabezpieczające. Należy mocno ustawić na ziemi zakończenie nóżki. Założyć nakrętkę i dobrze ją dokręcić.

b. Powtórzyć to samo z dwoma innymi nóżkami



c. Otworzyć nóżki. Połączyć trzy metalowe linki (11) za pomocą śruby motylkowej i nakrętki (10).

d. Odkręcić pokrętło regulacji wysokości (7) i pociągnąć wewnętrzną rurkę, aby wyregulować wysokość. Przed przejściem dalej należy upewnić się, że pokrętło jest całkowicie dokręcone.



e. Zdjąć pokrętło blokujące stojak (5) z rury pod uchwytem w kształcie „U” (3), włożyć rurę w górną część rury do regulowania wysokości (6) i wyrównać otwory na rurach, włożyć pokrętło blokujące stojak (5) i dokręcić je.

Informacje techniczne

Pobór mocy: 70 W

Współczynnik wydajności: 0,79 (m³/dak.)/W














Poziom mocy akustycznej wentylatora (dla każdego poziomu): 57,9 // 63,8 // 64,4 dB(A)

Maksymalny przepływ objętościowy: 53,51 m³/min

Pobór mocy w trybie gotowości: 0 W

Maksymalna prędkość (dla każdego poziomu): 1,4 // 1,8 // 2,0 m/s

Puhaltimella on seuraavat ominaisuudet, jos ne on esitetty kaavakuvassa:

-  Tuotetta ei saa hävittää kotitalousjätteen mukana. Sen sijaan tuote on käytöstä poistamisen jälkeen toimitettava sähkö- ja elektroniikkalaitteita vastaanottavaan kierrätyspisteeseen. Tämä koskee myös mahdollisesti toimitussisältöön kuuluvia paristoja ja akkuja. Selvitä kierrätyspisteen sijainti asiasta vastaavalta taholta kunnaltasi.
-  Laite soveltuu käytettäväksi vain kuivissa sisätiloissa.
-  Laite on varustettu suojamaadoitetulla pistokkeella
-  Laite on varustettu pistokkeella, jossa ei ole suojamaadoitusta
-  Laite on suunniteltu toimimaan erityisen pienjännitteellä eli erityisen matalalla suojajännitteellä.
-  Laitteessa on 2 erilaista tehotasoa.
-  Laitteessa on 3 erilaista tehotasoa.
-  Laitteessa on vesisäiliö huoneilman kostuttamiseksi.
-  Laite on varustettu kosketusnäytöllä, joka mahdollistaa sopivien valintojen tekemisen eri asetuksista.
-  Laitteessa on ajastintoiminto
-  Laitteessa on edestakainen liiketoiminto, joka mahdollistaa tuulettimen kääntyvän liikkeen puhalluksen aikana.
-  Puhallinpäätä voidaan kallistaa jonkin verran.
-  Laitteessa on ilmankostutustoiminto, joka tuo myös ylimääräistä jäähdytysvaikutusta.

Turvaohjeet

Laitetta voivat käyttää yli 8-vuotiaat lapset tai henkilöt, joilla on heikentyneet fyysiset, aistilliset tai henkiset kyvyt tai joilla ei ole kokemusta ja/tai tietämystä, jos heitä valvotaan tai heitä on ohjeistettu laitteen käytössä, ja he ovat ymmärtäneet siitä aiheutuvat vaarat. Lapset eivät saa leikkiä laitteella. Lapset eivät saa puhdistaa ja huoltaa laitetta ilman valvontaa.

Pidä laite vakaana ja kaukana lämmönlähteistä, kuten uuneista.

Älä käytä tai kosketa laitetta kostella tai märillä käsillä

Älä koskaan irrota virtajohtoa pistorasiasta vetämällä virtajohdosta.

Älä työnnä esineitä tai sormia suojaritilän läpi.

Älä aseta esineitä, kuten esim. vaatteita, laitteen päälle.

Varo pitkiä hiuksia. Ne voivat imeytyä ilmavirran mukana. Säilytä riittävä etäisyys.

Säilytä kaikki turvallisuus- ja käyttöohjeet myöhemmä tarvetta varten.

Hoito

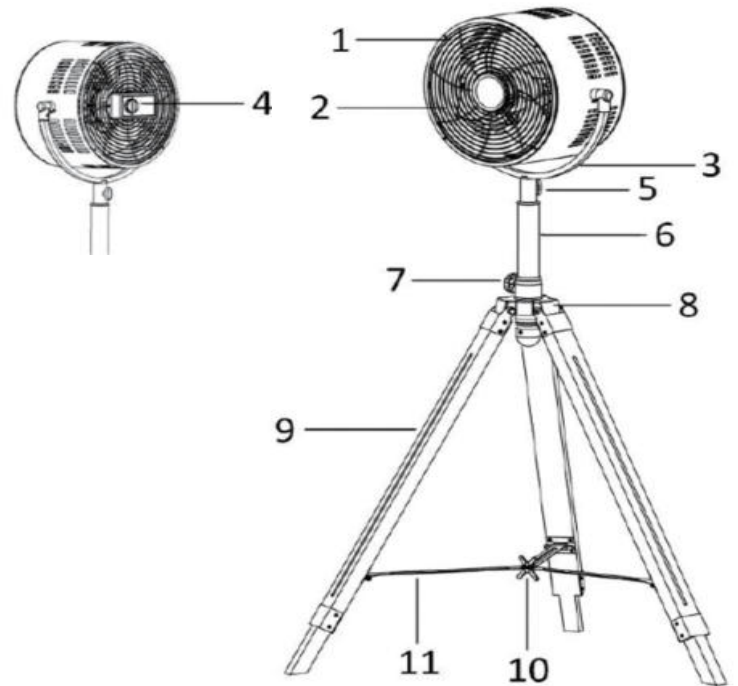
Puhdista laite vain, kun se on kytketty pois päältä ja kun pistoke on irrotettu. Käytä pehmeää, nukkaamatonta liinaa. Se voi olla hieman kostutettu. Vältä kosketusta sähkökomponenttien ja kosteuden välillä. Anna laitteen kuivua kokonaan puhdistuksen jälkeen ennen kuin otat sen uudelleen käyttöön. Älä käytä voimakkaita puhdistusaineita.

Käyttöönotto

Ennen käyttöönottoa tarkista uudestaan suojaritilän oikea asennus. On olemassa loukkaantumisriski, jos niitä ei ole asennettu oikein. Laitetta saa yleensä käyttää vain täysin koottuina. Varmista, että liitäntäkaapeli ei ole vaurioitunut. Älä koskaan käytä laitetta, jossa on viallinen virtajohto. Sähköiskun vaara. Aseta laite vakaaseen pystyasentoon. Kun sijoitat tuuletinta niin varmista, että verhot tai muut esineet eivät estä ilman virtausta. Kytke virtajohto oikein paikoilleen sopivaan pistorasiaan.

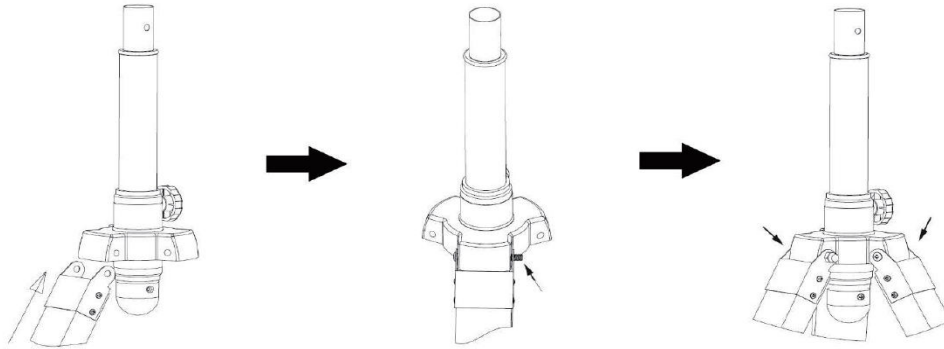
Kokoaminen

1. Tuulettimen suojus
2. Tuuletinsiipi
3. U-pidike
4. Virta- / nopeuskytkin
5. Jalustan lukitusnappi
6. Korkeuden säätöputki
7. Korkeuden säätönappi
8. Kolmijalan pidike
9. Kolmijalan jalka
10. Perhosruuvi ja mutteri
11. Metallilinkki



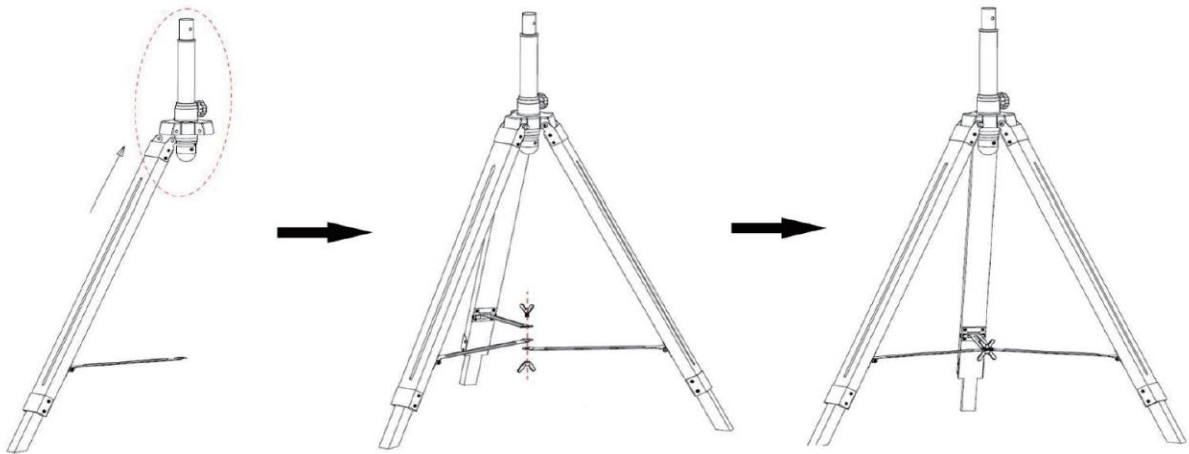
a. Kiinnitä puisen kolmijalan jalan (9) metalliosa kolmijalan pidikkeeseen (8), kohdista reiät ja asenna kiinnitysruuvit. Huolehti, että jalan pään suunta on oikein. Sovita mutteri ja kiristä hyvin.

b. Toista kahdelle muulle jalalle



c. Avaa jalat. Yhdistä kolme metallilinkkiä (11) perhosruuvilla ja mutterilla (10).

d. Ruuvaa korkeuden säätönuppi (7) irti ja vedä sisäputkea ylöspäin säätääksesi korkeutta. Varmista, että nuppi on kiristetty kunnolla ennen jatkamista.



e. Poista jalustan lukitusnuppi (5) putkesta U-pidikkeen (3) alapuolella, aseta putki korkeussäädettävän putken (6) yläosaan ja kohdista putkien reiät, aseta jalustan lukitusnuppi (5) ja kiristä se.

Tekniset tiedot

tehonkulutus: 70 W

hyötysuhde: 0,79 (m³/dak.)/W














tuulettimen äänenpainetaso (kullakin nopeudella): 57,9 // 63,8 // 64,4 dB(A)

maks. tilavuusvirtaus: 53,51 m³/min

tehonkulutus valmiustilassa: 0 W

maks. puhallusnopeus (kullakin nopeudella): 1,4 // 1,8 // 2,0 m/s

Ventilátor má následující vlastnosti, pokud jsou zobrazeny na schematicém výkresu:

-  Produkt nesmí být likvidován prostřednictvím domácího odpadu. Místo toho se produkt na konci své životnosti musí odevzdat na sběrném místě pro recyklaci elektrických a elektronických zařízení. To se vztahuje i na baterie a akumulátory, které jsou případně součástí dodávky. Prosím, informujte se o daném sběrném místě u vaší příslušné komunální správy.
-  Zařízení je vhodné výhradně pro provoz v suchých interiérech.
-  Zařízení je vybaveno zástrčkou se svorkou připojení ochranného vodiče
-  Zařízení je vybaveno zástrčkou bez svorky připojení ochranného vodiče
-  Zařízení je dimenzováno k provozu na ochranné malé napětí, resp. bezpečnostní malé napětí.
-  Zařízení má 2 různé výkonové stupně.
-  Zařízení má 3 různé výkonové stupně.
-  Zařízení má vodní nádrž ke zvlhčování okolního vzduchu.
-  Zařízení je vybaveno dotykovým displejem, který umožňuje volbu různých nastavení.
-  Zařízení má funkci časovače
-  Zařízení má oscilační funkci, která umožňuje kmitavý pohyb ventilátoru při současné ventilaci.
-  Hlava ventilátoru se dá sklonit v malém rozsahu.
-  Zařízení má funkci prostorového zvlhčování, které přispívá k dodatečnému efektu chlazení.

Bezpečnostní pokyny

Zařízení může být používáno dětmi od 8 let, jakož i osobami se sníženými psychickými, smyslovými či mentálními schopnostmi či nedostatkem zkušeností a/nebo vědomostí, jestliže jsou pod dozorem nebo byly ohledně používání zařízení poučeny a nebezpečím z toho vyplývajícím porozuměly.

Děti si se zařízením nesmějí hrát. Čištění a uživatelská údržba nesmí být prováděna dětmi bez dozoru.

Postavte zařízení bezpečně a ve vhodné vzdálenosti od tepelných zdrojů, jako např. kamen.

Neprovozujte a neobsluhujte zařízení vlhkýma či mokřýma rukama

Nikdy neuvolňujte síťovou zástrčku ze zásuvky taháním za připojovací kabel.

Skrz ochrannou mřížku nestrkejte žádné předměty či prsty.

Na zařízení nepokládejte žádné předměty, jako např. kusy oblečení.

Pozor u dlouhých vlasů. Ty mohou být nasáty proudem vzduchu. Udržujte dostatečný odstup.

Do budoucna dodržujte všechny bezpečnostní pokyny a návody.

Péče

Zařízení čistěte pouze ve vypnutém stavu s vytaženou síťovou zástrčkou. K tomu použijte měkký hadr bez chloupků. Vyvarujte se kontaktu s elektrickými součástmi a vlhkosti. Po čištění nechte zařízení zcela oschnout, než ho opět uvedete do provozu. Nepoužívejte agresivní čisticí prostředky.

Uvedení do provozu

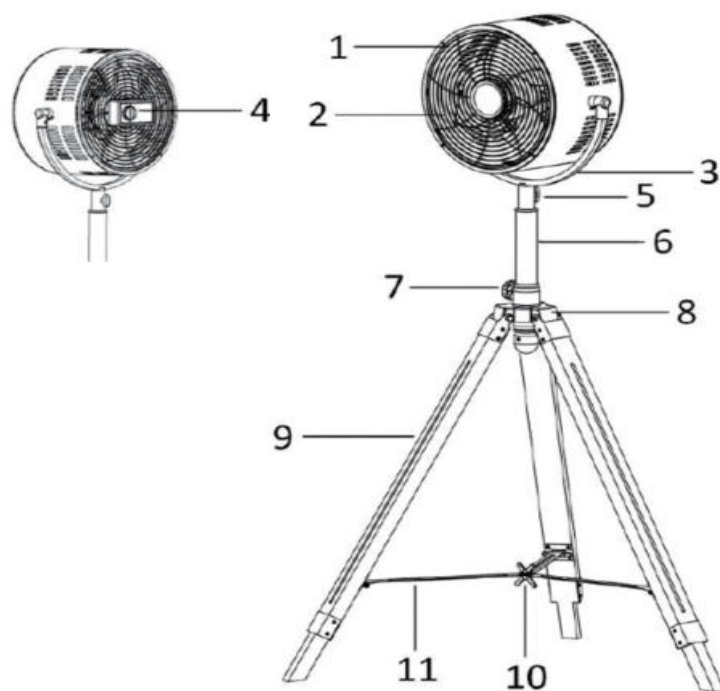
Před uvedením do provozu zkontrolujte prosím ještě jednou správnou montáž ochranné mřížky, existuje nebezpečí zranění, pokud tato nebyla správně namontována. Zařízení smí být zásadně provozováno pouze v kompletně smontovaném stavu.

Ujistěte se, že připojený kabel není poškozen. Nikdy neprovozujte zařízení s poškozeným přívodním kabelem. Existuje nebezpečí úderu proudem.

Zařízení postavte rovně a bezpečně. Dbejte při umístění ventilátoru na to, aby proudění vzduchu nebránily závěsy nebo jiné předměty. Síťovou zástrčku nastrčte do řádně zajištěné síťové zásuvky.

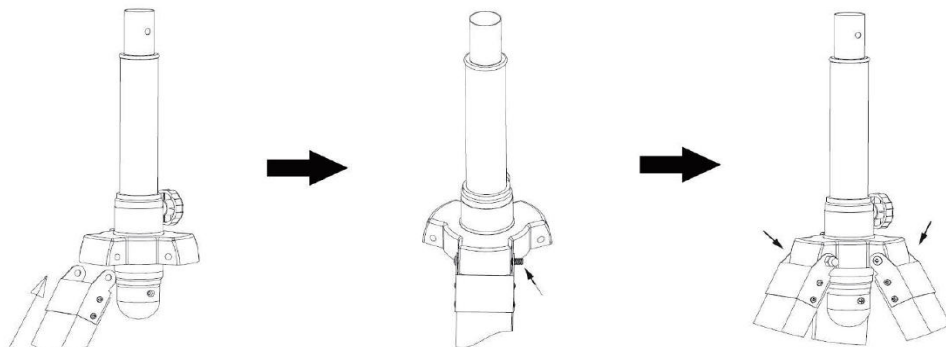
Sestavení

1. Kryt ventilátoru
2. Vrtule ventilátoru
3. U-držák
4. Ovladač zapnuto/vypnuto/rychlost
5. Stojanová západka
6. Trubka výškového nastavení
7. Regulátor výškového nastavení
8. Držák stativu
9. Noha stativu
10. Motýlkový šroub a matice
11. Kovová výztuž



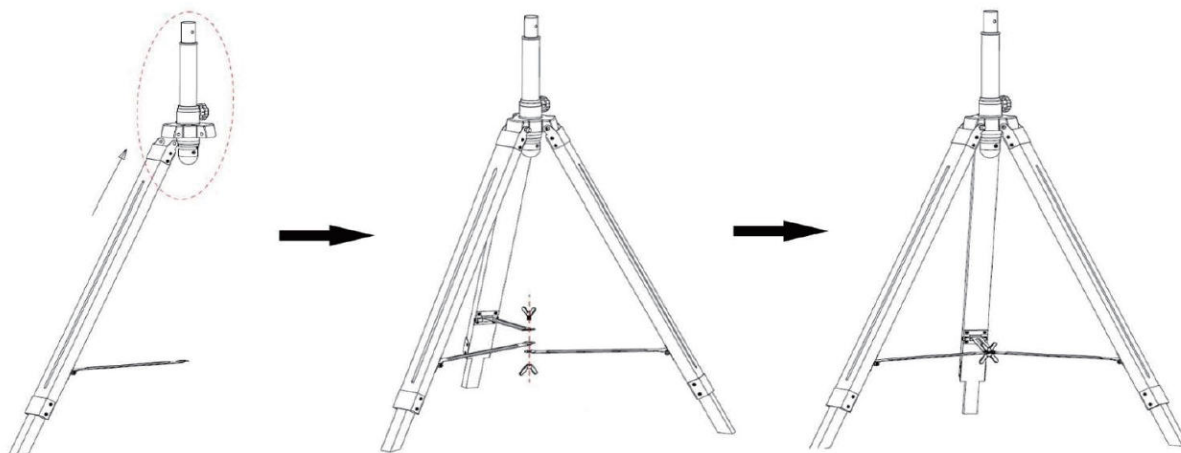
a. Připevněte kovovou část dřevěné nohy stativu (9) k držáku stativu (8), srovnajte otvory a namontujte zajišťovací šrouby. Dbejte na správnou orientaci konce nohy. Nasaďte matici a dobře ji dotáhněte.

b. Stejný postup opakujte u ostatních dvou nohou.



c. Nohy roztáhněte. Motýlkovým šroubem a maticí (10) propojte tři kovové výztuhy (11).

d. Odšroubujte regulátor výškového nastavení (7) a vnitřní výsuvnou trubkou upravte výšku. Před dalšími postupem se ujistěte, že je regulátor zcela dotažen.



e. Demontujte stojanovou západku (5) z trubky pod U-držákem (3), zasuňte trubku do horní části trubky výškového nastavení (6), vyrovnejte otvory v trubkách, zasuňte stojanovou západku (5) a dotáhněte ji.

Technické údaje

Jmenovitý výkon: 70 W

Hodnota servisu: 0,79 (m³/dak.)/W




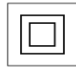









Úroveň akustického výkonu ventilátoru: 57,9 // 63,8 // 64,4 dB(A)

Max. rychlost průtoku ventilátoru: 53,51 m³/min

Příkon v pohotovostním režimu: 0 W

Max. rychlost vzduchu: 1,4 // 1,8 // 2,0 m/s

Вентилятор имеет следующие особенности, если они показаны на схематическом чертеже:

-  Изделие нельзя утилизировать вместе с бытовым мусором. По истечении срока службы изделия, его необходимо доставить в приемный пункт по переработке электрических и электронных устройств. Данное указание распространяется также на входящие, при необходимости, в комплект поставки батарейки или аккумуляторы. Пожалуйста, узнайте местонахождение приемного пункта в уполномоченном управлении жилищно-коммунального хозяйства.
-  Прибор предназначен для работы только в сухих внутренних помещениях.
-  Прибор оснащен штекером с контактом защитного провода
-  Прибор оснащен штекером без контакта защитного провода
-  Прибор рассчитан на работу с защищенным пониженным напряжением или с безопасным пониженным напряжением.
-  Прибор имеет 2 ступени производительности.
-  Прибор имеет 3 ступени производительности.
-  Прибор оснащен емкостью для воды для увлажнения воздуха в помещении.
-  Прибор оснащен сенсорным дисплеем, что обеспечивает удобство настройки.
-  Прибор имеет функцию таймера
-  Прибор имеет функцию качания, обеспечивающую вентиляцию одновременно с поворотом вентилятора.
-  Ось вентилятора можно немного наклонить.
-  Прибор имеет функцию увлажнения воздуха в помещении, что создает дополнительный эффект охлаждения.

Указания по технике безопасности

Прибором разрешается пользоваться детям старше 8 лет, а также лицам с ограниченными психическими, сенсорными и ментальными возможностями или не имеющим соответствующих знаний и опыта, при условии, что они будут соблюдать осторожность и проинструктированы о применении прибора и понимают опасности, источником которых он является. Детям запрещается играть с прибором, а также нельзя выполнять чистку и техническое обслуживание без надзора со стороны взрослых.

Установите прибор в устойчивом положении на достаточном расстоянии от источников тепла например, печей.

Запрещается управлять прибором или обслуживать его влажными руками

Запрещается извлекать штекер из розетки путем вытягивания за сетевой провод.

Не вставляйте в защитную решетку пальцы и какие-либо предметы.

Не укладывайте не прибор какие-либо предметы, например, части одежды.

Соблюдайте осторожность при наличии длинных волос. Они могут быть втянуты в прибор воздушным потоком. Соблюдайте безопасное расстояние.

Храните правила техники безопасности и руководства по эксплуатации для последующего их использования.

Уход

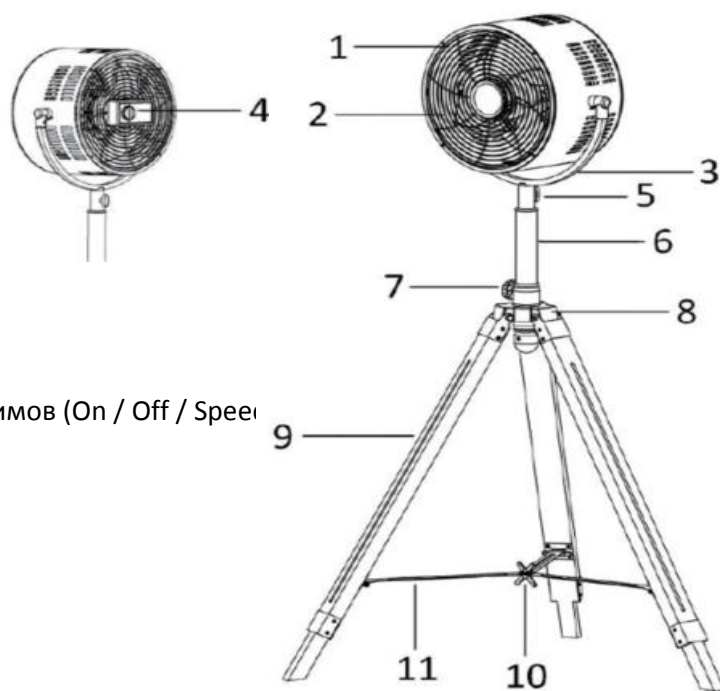
Очищайте прибор только в выключенном состоянии с извлеченным из розетки штекером. Используйте при этом мягкую салфетку, не оставляющую ворсинок. При необходимости ее следует слегка смочить. Избегайте контактов с электрическими частями прибора и его работы в помещениях с высокой влажностью. После очистки до повторного включения необходимо дать прибору полностью высохнуть. Не используйте агрессивные чистящие средства.

Ввод в эксплуатацию

Перед вводом в эксплуатацию еще раз проверьте правильность установки защитной решетки; в противном случае имеет место опасность получения травм. Как правило, прибор разрешается эксплуатировать в полностью смонтированном состоянии. Проверьте, что питающий кабель не имеет повреждений. Запрещается эксплуатировать прибор с повреждениями питающего кабеля. Имеет место опасность удара электрическим током. Устанавливайте прибор в вертикальном устойчивом положении. При размещении вентилятора следите за тем, чтобы воздушному потоку не препятствовали занавеси и другие предметы. Сетевой штекер разрешается вставлять только в розетку с надлежащей защитой.

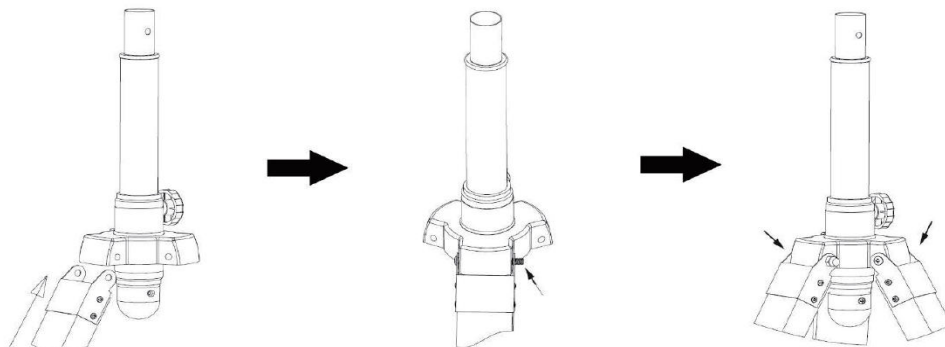
Порядок сборки

1. Защитная решетка
2. Лопасть
3. U-образный держатель
4. Ручка включения / выключения / переключения режимов (On / Off / Speed)
5. Барашковая ручка для крепления стойки
6. Удлинительная трубка
7. Ручка регулировки высоты
8. Держатель на штативе-треножнике
9. Опора штатива-треножника
10. Крепежные винт-барашек и гайка
11. Металлический соединитель



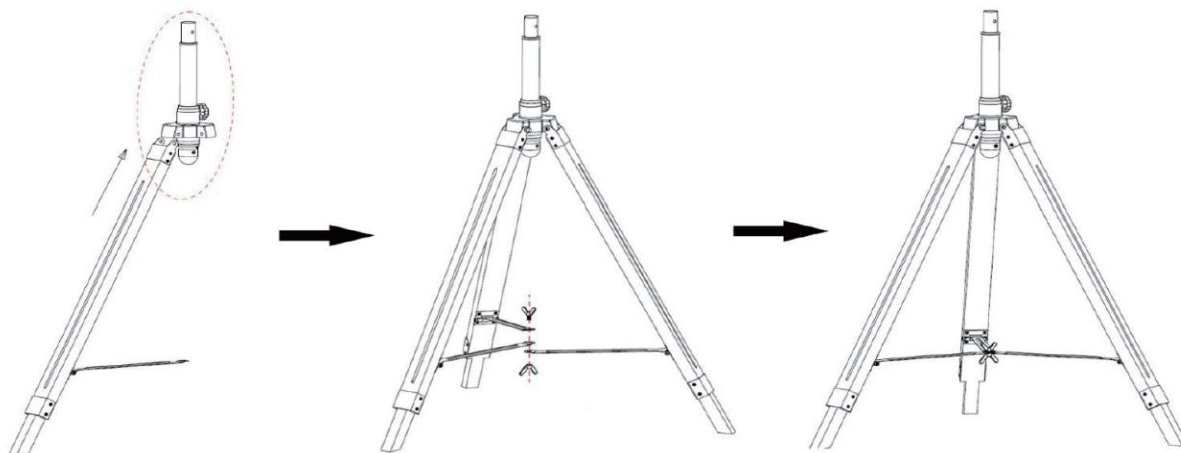
а. Прикрепите металлическую часть деревянной ножки штатива-треножника (9) к его держателю (8), выровняйте отверстия по осевой линии и установите крепежные винты. Убедитесь в правильной ориентации наконечников (ножек) штатива-треножника. Установите гайку и плотно ее затяните.

б. Повторите ту же последовательность действий на двух других ножках.



с. Разведите и установите ножки штатива-треножника. Установите и закрепите три металлических соединителя (11) с помощью крепежного винта-барашка и его гайки (10).

д. Отвинтите ручку регулировки высоты (7) и потяните вверх внутреннюю трубку, чтобы отрегулировать высоту. До выполнения каких-либо последующих операций указанная ручка должна быть полностью затянута.



е. Снимите с трубки под U-образным держателем (3) барашковую ручку (5), вставьте эту трубку в верхнюю часть удлинительной трубки (6) и совместите отверстия на трубках по осевой линии, после чего вставьте барашковую ручку (5) и затяните ее.

Технические данные

Номинальная мощность: 70 W

Стоимостная значимость услуги: 0,79 (m³/dak.)/W

Уровень звуковой мощности вентилятора: 57,9 // 63,8 // 64,4 dB(A)

Макс. расход воздушного потока вентилятора: 53,51 m³/min

Энергопотребление в режиме ожидания: 0 W

Макс. скорость воздушного потока: 1,4 // 1,8 // 2,0 m/s

Ο ανεμιστήρας διαθέτει τα παρακάτω χαρακτηριστικά, εφόσον αυτά απεικονίζονται στο σχηματικό διάγραμμα:



Το προϊόν δεν επιτρέπεται να διατίθεται με τα οικιακά απορρίμματα. Αντί αυτού το προϊόν θα πρέπει να προσκομίζεται μετά το τέλος της διάρκειας ζωής σε σημείο συλλογής για ανακύκλωση ηλεκτρικών και ηλεκτρονικών συσκευών. Αυτό ισχύει και για τις μπαταρίες και τους συσσωρευτές που ενδεχομένως συμπεριλαμβάνονται στα παραδοτέα. Ρωτήστε την αρχή τοπικής αυτοδιοίκησης σας σχετικά με τα σημεία αυτά.



Η συσκευή προορίζεται για χρήση αποκλειστικά σε ξηρούς εσωτερικούς χώρους.



Η συσκευή διαθέτει ένα βύσμα με ακροδέκτη γείωσης



Η συσκευή διαθέτει ένα βύσμα δίχως ακροδέκτη γείωσης



Η συσκευή προορίζεται για χρήση σε χαμηλή τάση ασφαλείας.



Η συσκευή διαθέτει 2 διαφορετικά επίπεδα ισχύος.



Η συσκευή διαθέτει 3 διαφορετικά επίπεδα ισχύος.



Η συσκευή διαθέτει μια δεξαμενή νερού για την ύγρανση του αέρα εσωτερικού χώρου.



Η συσκευή διαθέτει μια οθόνη αφής, η οποία καθιστά πολύ εύκολη την επιλογή των διαφορετικών ρυθμίσεων.



Η συσκευή διαθέτει λειτουργία χρονοδιακόπτη



Η συσκευή διαθέτει μια λειτουργία ταλάντωσης, η οποία καθιστά δυνατή την παλλόμενη κίνηση του ανεμιστήρα με ταυτόχρονο εξαερισμό.



Υπάρχει δυνατότητα ελαφράς κλίσης της κεφαλής του ανεμιστήρα.



Η συσκευή διαθέτει μια λειτουργία ύγρανσης του χώρου, η οποία έχει ως αποτέλεσμα μια επιπλέον αίσθηση δροσιάς.

Υποδείξεις ασφαλείας

Η συσκευή μπορεί να χρησιμοποιείται από παιδιά ηλικίας 8 ετών και άνω καθώς επίσης και από άτομα με περιορισμένες σωματικές, αισθητηριακές ή διανοητικές ικανότητες ή μικρή εμπειρία και / ή περιορισμένες γνώσεις, εφόσον τελούν υπό την εποπτεία ενός άλλου ατόμου ή έχουν λάβει οδηγίες σχετικά με τη χρήση της συσκευής και έχουν κατανοήσει τους κινδύνους που προκύπτουν από αυτή. Δεν επιτρέπεται σε παιδιά να παίζουν με τη συσκευή. Δεν επιτρέπεται ο καθαρισμός και η συντήρηση της συσκευής από παιδιά, δίχως επιτήρηση.

Τοποθετείτε τη συσκευή σε σταθερή θέση και σε κατάλληλη απόσταση από πηγές θερμότητας, όπως π.χ. φούρνους.

Μην λειτουργείτε ή χρησιμοποιείτε τη συσκευή με υγρά ή βρεγμένα χέρια

Μην αφαιρείτε ποτέ το βύσμα τροφοδοσίας από την πρίζα τραβώντας το από το καλώδιο.

Μην τοποθετείτε αντικείμενα ή δάχτυλα στο προστατευτικό πλέγμα.

Μην τοποθετείτε αντικείμενα, όπως π.χ. ρούχα πάνω στη συσκευή.

Επιδεικνύετε προσοχή, εάν έχετε μακριά μαλλιά. Είναι δυνατή η αναρρόφησή τους από το ρεύμα αέρα. Τηρείτε επαρκή απόσταση.

Φυλάξτε όλες τις υποδείξεις ασφαλείας και τις οδηγίες για μελλοντική χρήση.

Φροντίδα

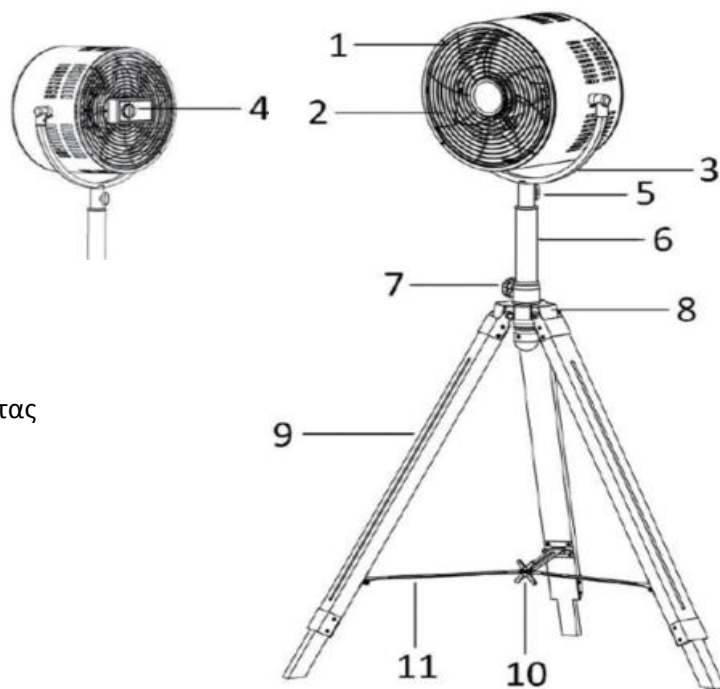
Καθαρίζετε τη συσκευή μόνο όταν είναι απενεργοποιημένη και αφού αφαιρέσετε το βύσμα τροφοδοσίας. Χρησιμοποιείτε για το σκοπό αυτό ένα μαλακό πανί που δεν αφήνει χνούδι. Αυτό μπορεί να είναι ελαφρώς βρεγμένο. Αποφεύγετε την επαφή με ηλεκτρικά εξαρτήματα και την υγρασία. Αφήνετε τη συσκευή να στεγνώσει πλήρως μετά τον καθαρισμό, πριν τη θέσετε εκ νέου σε λειτουργία. Μην χρησιμοποιείτε βλαβερά προϊόντα καθαρισμού.

Θέση σε λειτουργία

Πριν τη θέσετε σε λειτουργία, ελέγξτε άλλη μία φορά ότι το προστατευτικό πλέγμα έχει τοποθετηθεί σωστά, διότι σε περίπτωση εσφαλμένης τοποθέτησής του υφίσταται κίνδυνος τραυματισμού. Σε γενικές γραμμές, η λειτουργία της συσκευής επιτρέπεται μόνο εφόσον η συσκευή είναι πλήρως συναρμολογημένη. Βεβαιωθείτε, ότι το συνδεδεμένο καλώδιο τροφοδοσίας δεν είναι φθαρμένο. Μην λειτουργείτε ποτέ τη συσκευή, όταν το καλώδιο τροφοδοσίας είναι ελαττωματικό. Υφίσταται κίνδυνος ηλεκτροπληξίας. Τοποθετήστε τη συσκευή σε όρθια και σταθερή θέση. Κατά την τοποθέτηση του ανεμιστήρα, βεβαιωθείτε, ότι δεν υπάρχουν κουρτίνες ή άλλα αντικείμενα που εμποδίζουν τη ροή του αέρα. Συνδέστε το βύσμα τροφοδοσίας σε μια πρίζα ασφαλείας.

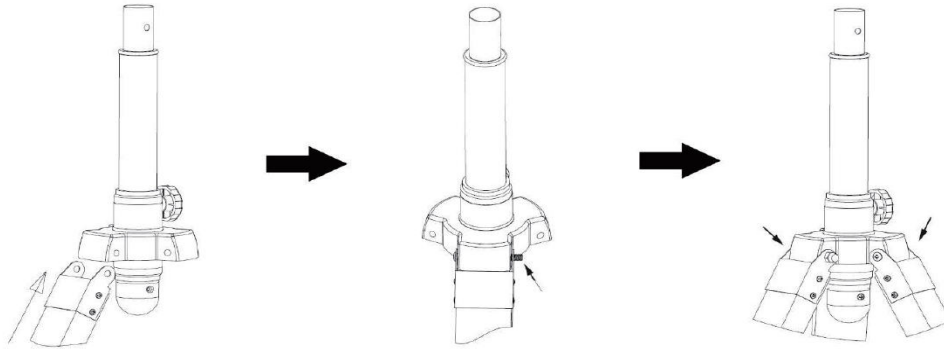
Συναρμολόγηση

1. Προστατευτικό κάλυμμα ανεμιστήρα
2. Λεπίδα ανεμιστήρα
3. Στήριγμα σχήματος U
4. Ρυθμιστής Ενεργοποίησης / Απενεργοποίησης / Ταχύτητας
5. Ρυθμιστής κλειδώματος βάσης
6. Σωλήνας ρύθμισης ύψους
7. Ρυθμιστής ύψους
8. Στήριγμα τρίποδα
9. Σκέλος τρίποδα
10. Βίδα στερέωσης πεταλούδα & Παξιμάδι
11. Μεταλλική σύνδεση



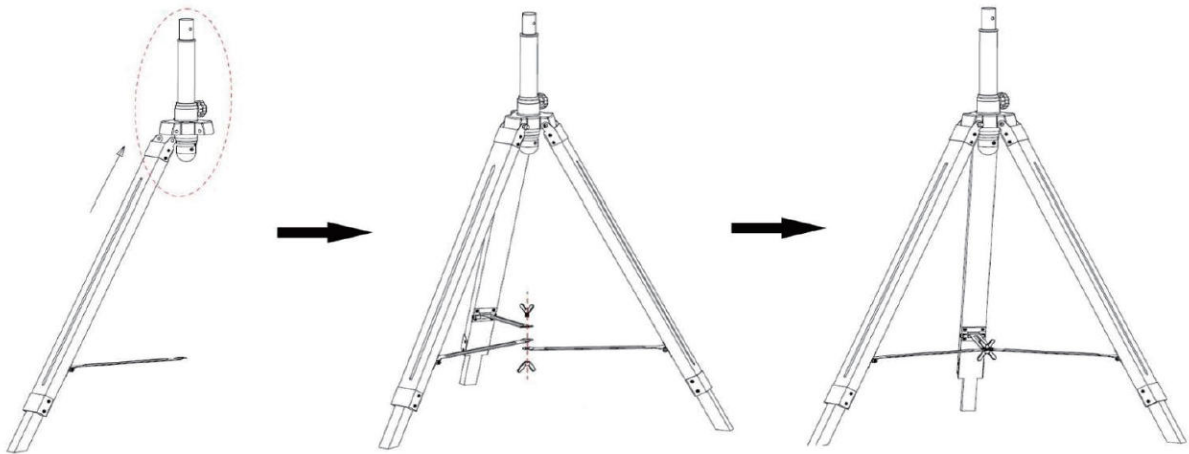
a. Συνδέστε το μεταλλικό τμήμα του ξύλινου σκέλους τρίποδα (9) στο στήριγμα τρίποδα (8), ευθυγραμμίστε τις οπές και τοποθετήστε τις βίδες στερέωσης. Προσέξτε τον προσανατολισμό του άκρου του σκέλους. Τοποθετήστε το παξιμάδι και βιδώστε καλά.

b. Επαναλάβετε με τα άλλα δύο σκέλη



c. Ανοίξτε τα σκέλη. Συνδέστε τις τρεις μεταλλικές συνδέσεις (11) με τη βίδα στερέωσης πεταλούδα και το παξιμάδι (10).

d. Ξεβιδώστε τον ρυθμιστή ύψους (7), και τραβήξτε προς τα επάνω τον έσω κυλίνδρου για να ρυθμίσετε το ύψος. Βεβαιωθείτε ότι ο ρυθμιστής είναι σφιγμένος πλήρως πριν συνεχίσετε.



e. Αφαιρέστε τον ρυθμιστή κλειδώματος βάσης (5) από τον σωλήνα κάτω από το στήριγμα σχήματος U (3), τοποθετήστε τον σωλήνα στο επάνω μέρος του σωλήνα ρύθμισης ύψους (6) και ευθυγραμμίστε τις οπές των σωλήνων, τοποθετήστε τον ρυθμιστή κλειδώματος βάσης (5) και βιδώστε τον.

Τεχνικές πληροφορίες

Κατανάλωση ισχύος: 70 W

Τιμή λειτουργίας: 0,79 (m³/dak.)/W




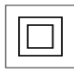









Στάθμη ηχητικής ισχύος ανεμιστήρα (ανά βαθμίδα ισχύος): 57,9 // 63,8 // 64,4 dB(A)

Μέγ. παροχή αέρα: 53,51 m³/min

Κατανάλωση ισχύος στην κατάσταση αναμονής: 0 W

Μέγ. ταχύτητα αέρα (ανά βαθμίδα): 1,4 // 1,8 // 2,0 m/s

Ventilatorul dispune de următoarea caracteristică cu condiția ca aceasta să fie indicată pe desenul schematic.

-  Nu este permisă îndepărtarea produsului la deșeurile menajere. În schimb, la încheierea duratei de serviciu a produsului, acesta trebuie predat la un centru de reciclare a dispozitivelor electrice și electronice. Situație valabilă și pentru bateriile sau acumulatorii care se găsesc în pachetul de livrare. Vă rugăm să vă informați la administrația dvs. locală, competentă despre aceste centre.
-  Aparatul este adecvat exclusiv pentru exploatare în spații interioare uscate.
-  Aparatul este dotat cu un ștecher cu conexiune cu conductor de protecție.
-  Aparatul este dotat cu un ștecher fără conexiune cu conductor de protecție.
-  Aparatul este dimensionat pentru exploatarea la tensiune mică de protecție resp. tensiune mică de siguranță.
-  Aparatul dispune de două trepte diferite de putere.
-  Aparatul dispune de trei trepte diferite de putere.
-  Aparatul dispune de un rezervor de apă pentru umezirea aerului încăperii.
-  Aparatul este dotat cu un ecran tactil, care facilitează o selectare confortabilă a diferitelor setări.
-  Aparatul dispune de o funcție de temporizare.
-  Aparatul dispune de o funcție de oscilație, care facilitează o mișcare oscilatorie a ventilatorului în timpul ventilării simultane.
-  Capul ventilatorului se poate înclina în măsură redusă.
-  Aparatul dispune de o funcție de umezire a spațiului, care contribuie la un efect de răcire suplimentar.

Instrucțiuni de siguranță

Aparatul poate fi utilizat de copii începând de la 8 ani precum și de persoane cu capacități fizice, senzoriale sau mentale reduse sau lipsite de experiență și/sau cunoștințe, dacă acestea sunt supravegheate sau au fost instruite cu privire la utilizarea aparatului și au înțeles pericolele care rezultă din aceasta. Nu este permis copiilor să se joace cu aparatul. Nu este permisă efectuarea de către copii fără supraveghere a curățării și întreținerii de către utilizator.

Amplasați aparatul într-o poziție sigură și la distanță adecvată de surse de căldură, ca de ex. cuptoare.

Nu exploatați sau operați aparatul cu mâinile umede sau ude

Nu desfaceți niciodată ștecherul de rețea din priză prin tragerea de cablul de alimentare.

Nu introduceți obiecte sau degete prin grilajul de protecție.

Nu așezați niciun obiect, ca de ex. piese de îmbrăcăminte, pe aparat.

Atenție în cazul părului lung. Acesta poate fi aspirat de curentul de aer. Păstrați distanță suficientă.

Păstrați toate indicațiile de siguranță și instrucțiunile pentru viitor.

Întreținere

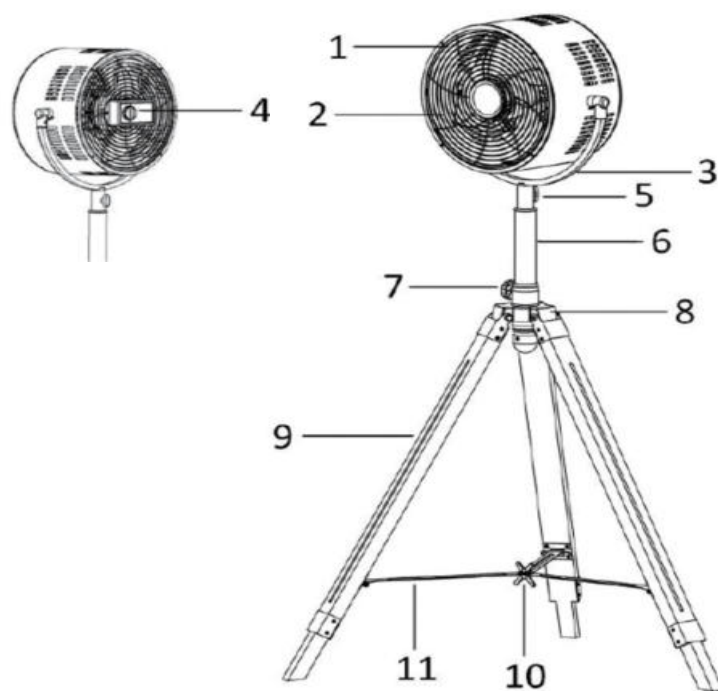
Curățați aparatul numai în stare deconectată cu ștecherul de rețea scos. Utilizați în acest scop o lavetă moale, fără scame. Aceasta poate fi umezită ușor, dacă este cazul. Evitați contactul componentelor electrice cu umiditatea. După curățare lăsați aparatul să se usuce complet înainte să îl puneți din nou în funcțiune. Nu utilizați niciun detergent agresiv.

Punerea în funcțiune

Înainte de punerea în funcțiune vă rugăm să verificați încă o dată montajul corect al grilajelor de protecție, există pericol de rănire în cazul în care acestea nu au fost montate corect. Aparatul poate fi exploatat în general, numai în stare complet montată. Asigurați-vă că cablul de alimentare conectat nu prezintă deteriorări. Nu exploatați niciodată un aparat cu cablul de alimentare deteriorat. Există pericolul unui șoc electric. Amplasați aparatul în poziție verticală și sigură. Fiți atenți la plasarea ventilatorului, ca lacătele sau celelalte obiecte să nu împiedice fluxul de aer. Introduceți ștecherul de rețea într-o priză asigurată regulamentar.

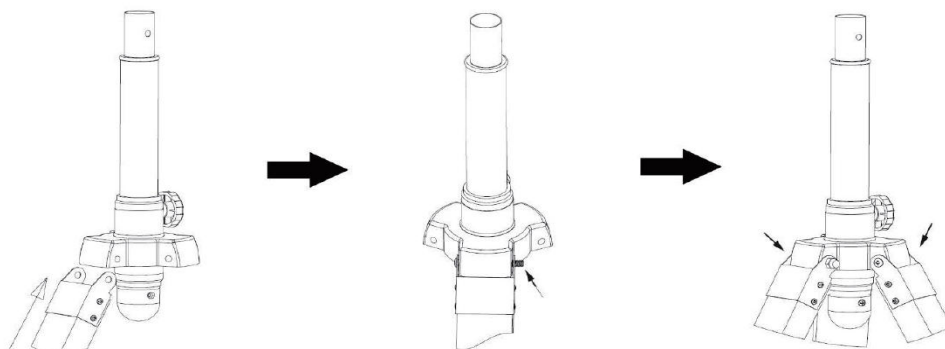
Montare

1. Grilă ventilator
2. Elice ventilator
3. Suport în formă de U
4. Buton pornire/oprire/viteză
5. Buton fixare pe picior
6. Țeavă reglare înălțime
7. Buton reglare înălțime
8. Suport trepied
9. Picior trepied
10. Sistem de fixare cu șurub și piuliță fluture
11. Tijă metalică



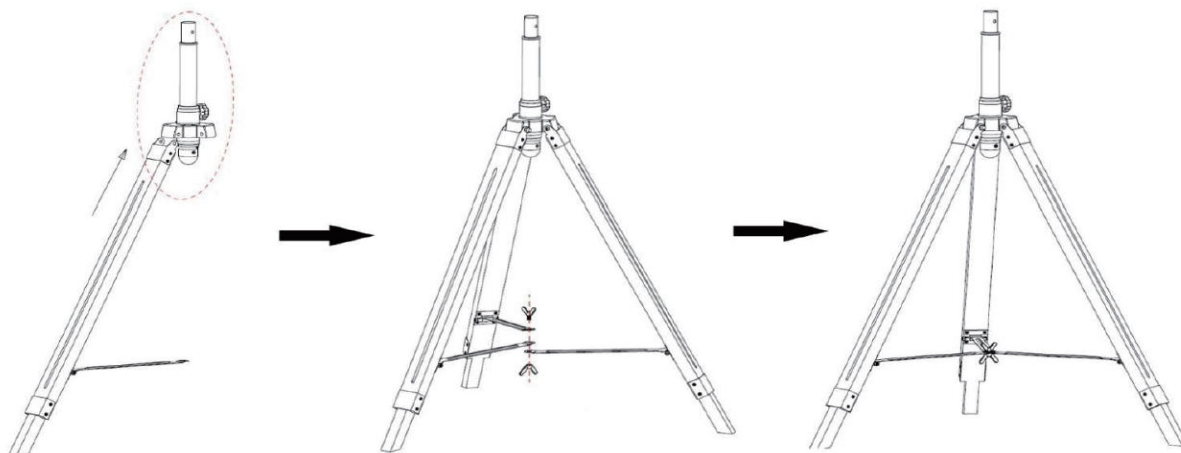
a. Fixați componenta metalică a piciorului trepidului din lemn (9) de suportul pentru trepid (8), aliniați găurile și introduceți șuruburile de fixare. Țineți cont de orientarea capătului piciorului. Introduceți piulița și strângeți bine.

b. Repetați cu celelalte două picioare.



c. Desfaceți picioarele. Prindeți cele trei tije metalice (11) de sistemul de fixare cu șurub și piuliță fluture (10).

d. Deșurubați butonul de reglare a înălțimii (7) și trageți în sus tubul interior pentru a regla înălțimea. Asigurați-vă că butonul este strâns complet înainte de a continua.



e. Scoateți butonul de fixare pe picior (5) din țeava de sub suportul în formă de U (3), introduceți țeava în partea de sus a țevii pentru reglarea înălțimii (6) și aliniați găurile de pe țevi, introduceți butonul de fixare pe picior (5) și strângeți-l.

Informații tehnice

Putere absorbită: 70 W

Raport de service: 0,79 (m³/dak.)/W














Nivel putere sonoră ventilator (pe fiecare treaptă): 57,9 // 63,8 // 64,4 dB(A)

Debit volumic max.: 53,51 m³/min

Putere absorbită în standby: 0 W

Viteză max. a aerului (pe fiecare treaptă): 1,4 // 1,8 // 2,0 m/s

Вентилаторът има следните характеристики, доколкото са показани на схематичния чертеж:

-  Продуктът не трябва да се изхвърля в битовите отпадъци. Вместо това продуктът трябва да се занесе в края на живота си на приемен пункт за рециклиране на електрически и електронни уреди. Това важи също за евентуално намиращите се в обема на доставка батерии или акумулаторни батерии. Моля, попитайте за това място Вашата компетентна общинска управа.
-  Уредът е подходящ за използване само в сухи помещения.
-  Уредът е оборудван с щепсел с извод за заземителен кабел
-  Уредът е оборудван с щепсел без извод за заземителен кабел
-  Уредът е проектиран за работа със защитно свръхниско напрежение или безопасно свръхниско напрежение.
-  Уредът разполага с 2 различни степени на мощност.
-  Уредът разполага с 3 различни степени на мощност.
-  Уредът има воден резервоар за овлажняване на въздуха в помещението.
-  Уредът е оборудван със сензорен дисплей, което позволява удобен избор на различните настройки.
-  Уредът разполага с функция таймер
-  Уредът разполага с осцилираща функция, която позволява въртящо се движение на вентилатора при едновременно вентилиране.
-  Главата на вентилатора може да се накланя в определен диапазон.
-  Уредът разполага с функция за овлажняване на помещението, която допринася за допълнителен охлаждащ ефект.

Указания за безопасност

Този уред може да се използва от деца над 8 години, както и от хора с ограничени физически, сетивни или умствени способности и/или липса на опит и знания, ако са наблюдавани или са инструктирани за употребата на уреда и произтичащите опасности. Деца не трябва да си играят с уреда. Почистването и техническото обслужване от страна на потребителя не трябва да се правят от деца, без да бъдат наблюдавани.

Поставете уреда стабилно и на подходящо разстояние от източници на топлина, като например печки.

Не работете или обслужвайте уреда с влажни или мокри ръце

Никога не изключвайте щепсела от контакта, дърпайки захранващия кабел.

Не пъхайте предмети или пръстите си през защитната решетка.

Не поставяйте предмети, като например дрехи, върху уреда.

Внимавайте при дълги коси. Въздушният поток може да ги засмуче. Спазвайте достатъчна дистанция.

Съхранявайте указанията и инструкциите за безопасност на сигурно място за по-нататъшна употреба.

Поддръжка

Почиствайте уреда само в изключено състояние и с изваден щепсел от контакта. За почистване използвайте мека и немъхеста кърпа. Тя може да е леко навлажнена. Избягвайте контакт на електрическите компоненти и влага. След почистване оставете уреда напълно да изсъхне, преди отново да работите с него. Не използвайте агресивни почистващи средства.

Въвеждане в употреба

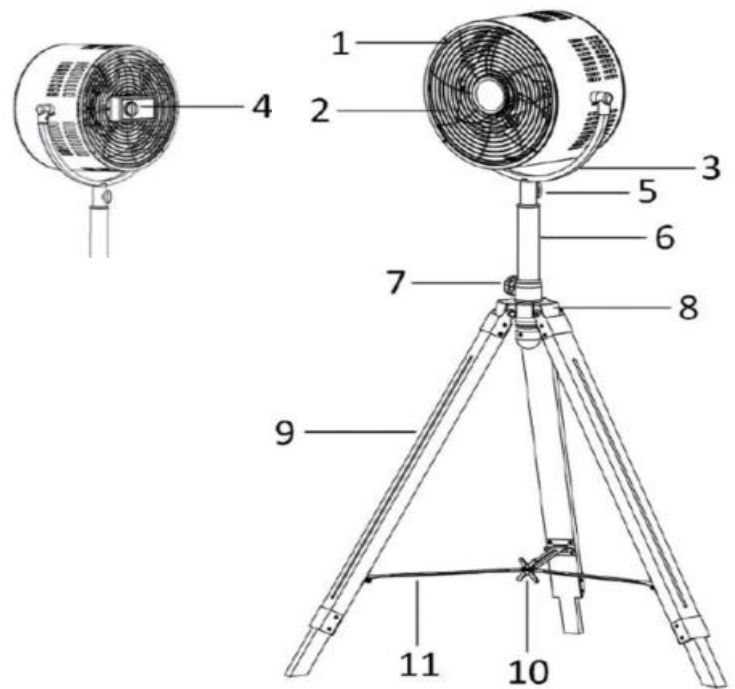
Преди въвеждане в употреба проверете още веднъж правилния монтаж на защитните решетки, има опасност от нараняване, ако те не са монтирани правилно. По принцип уредът трябва да се използва само напълно окомплектован.

Уверете се, че свързаният кабел не е повреден. Не използвайте уред с повреден захранващ кабел. Има опасност от токов удар.

Поставете уреда изправен и на стабилно място. При поставянето на вентилатора внимавайте завеси или други предмети да не пречат на въздушния поток. Включете щепсела в правилно заземен мрежов контакт.

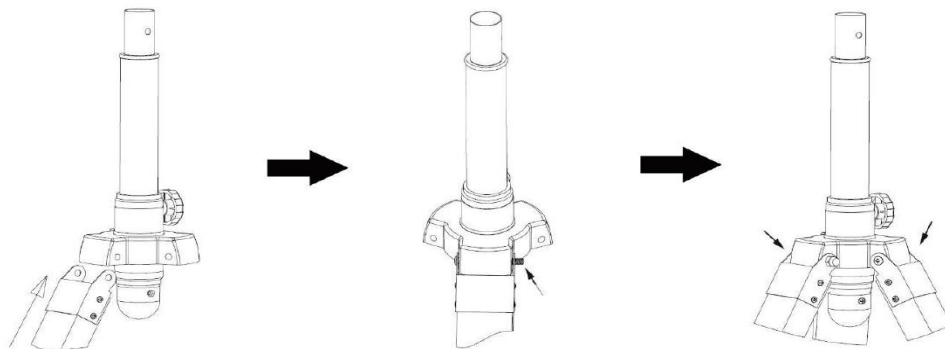
Монтаж

1. Защитна решетка
2. Перка
3. U-образен държач
4. Копче за включване / изключване / скорост
5. Копче за заключване на стойката
6. Тръба с регулиране на височината
7. Копче за регулиране по височина
8. Тринога
9. Крак на триногата
10. Крилат закрепващ болт и гайка
11. Метална връзка



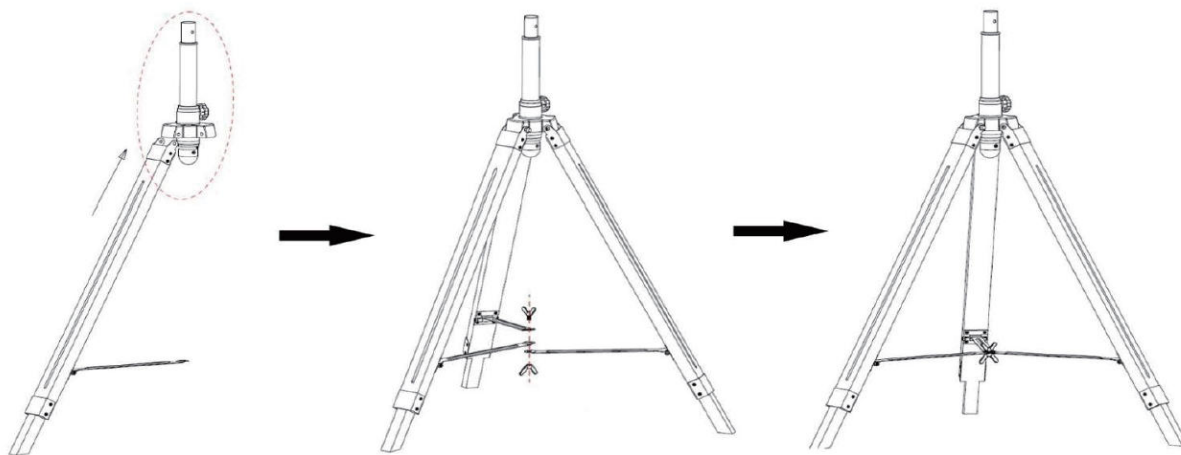
а. Прикрепете металната част на дървения крак на триногата (9) към държача на триногата (8), подравнете отворите и поставете закрепващите винтове. Внимавайте за ориентацията на края на крака. Поставете гайката и затегнете добре.

б. Повторете с други два крака



с. Разтворете краката. Свържете трите метални връзки (11) с крилчатия винт и гайката (10).

д. Развийте копчето за регулиране на височината (7) и издърпайте вътрешната тръба, за да регулирате височината. Уверете се, че копчето е напълно затегнато, преди да продължите.



е. Извадете копчето за заключване на стойката (5) от тръбата под U-образния държач (3), поставете тръбата в горната част на тръбата с регулиране на височината (6) и подравнете отворите на тръбите, поставете копчето за заключване на стойката (5) и го затегнете.

Техническа информация

Номинална мощност: 70 W

Експлоатационна стойност: 0,79 (m³/dak.)/W














Ниво на звуковата мощност на вентилатора: 57,9 // 63,8 // 64,4 dB(A)

Максимален дебит на вентилатора: 53,51 m³/min

Консумация на енергия в режим на готовност: 0 W

Максимална скорост на въздуха: 1,4 // 1,8 // 2,0 m/s

Fan, şematik çizimde gösterilmeleri koşuluyla aşağıdaki özelliklere sahiptir:

-  Ürün ev atıklarıyla birlikte bertaraf edilemez. Ürünün ömrü tükendiğinde ürün, elektrikli cihaz alan bir geri dönüşüm merkezine verilmelidir. Bu ayrıca tedarik kapsamında bulunan piller ve bataryalar için de geçerlidir. Lütfen geri dönüşüm noktasını ilgili yerel yönetimden öğrenin.
-  Cihaz sadece kuru iç mekanlarda kullanım için uygundur.
-  Cihaz, topraklama bağlantısı olan bir fişle donatılmıştır
-  Cihaz, topraklama bağlantısı olmayan bir fişle donatılmıştır
-  Cihaz, korumalı düşük gerilim veya güvenli düşük gerilimle çalışmak için tasarlanmıştır.
-  Cihaz 2 farklı güç kademesine sahiptir.
-  Cihaz 3 farklı güç kademesine sahiptir.
-  Cihaz, oda havasını nemlendirmek için bir su deposuna sahiptir.
-  Cihaz, farklı ayarların rahat bir şekilde seçilebilmesini sağlayan dokunmatik bir ekrana sahiptir.
-  Cihaz bir zamanlayıcı fonksiyonuna sahiptir
-  Cihaz, aynı anda havalandırma ile fanın dönme hareketine izin veren salınım fonksiyonuna sahiptir.
-  Fan kafası az miktarda eğilebilir.
-  Cihaz, ek bir soğutma etkisine katkıda bulunan oda nemlendirme fonksiyonuna sahiptir.

Güvenlik uyarıları

Bu cihaz, cihazı kullanabilen bir kişi tarafından yönlendirilmedikçe veya emniyetli kullanımı tarif edilmedikçe ve buradan kaynaklanan riskleri anlamadıkları sürece, bedensel, algısal veya zihinsel engelleri, tecrübesizlikleri ya da bilgisizlikleri nedeniyle güvenli bir şekilde kullanamayacak durumda olan kişiler ve 8 yaşından küçük çocuklar tarafından kullanılmamalıdır.

Çocuklar cihaz ile oynamamalıdır. Temizlik ve kullanıcı bakımları, bir gözetmenin kontrolünde olmayan çocuklar tarafından yapılmamalıdır.

Cihazı sabit duracak şekilde ve örneğin fırın gibi ısı kaynaklarından uygun uzaklıkta yerleştirin.

Cihazı nemli veya ıslak ellerle kullanmayın

Elektrik fişini asla elektrik kablosunu çekerek prizden çıkarmayın.

Koruyucu kafese herhangi bir nesne veya parmağınızı sokmayın.

Cihazın üstüne örneğin giysi gibi herhangi bir nesne koymayın.

Uzun saçlarda dikkatli olun. Saçlar hava akımına kapılabilir. Yeterli mesafe bırakın.

Tüm güvenlik uyarılarını ve talimatları ileride kullanmak için saklayın.

Bakım

Cihazı sadece kapalı ve fişi çekiliyken temizleyin. Bunun için yumuşak, hav bırakmayan bir bez kullanınız. Gerekirse bezi hafif ıslatın. Elektrikli parçalar ve nemin temasından kaçınınız. Temizlikten sonra tekrar çalıştırmadan önce cihazı tam olarak kurutun. Sert temizlik maddeleri kullanmayınız.

İşletime alma

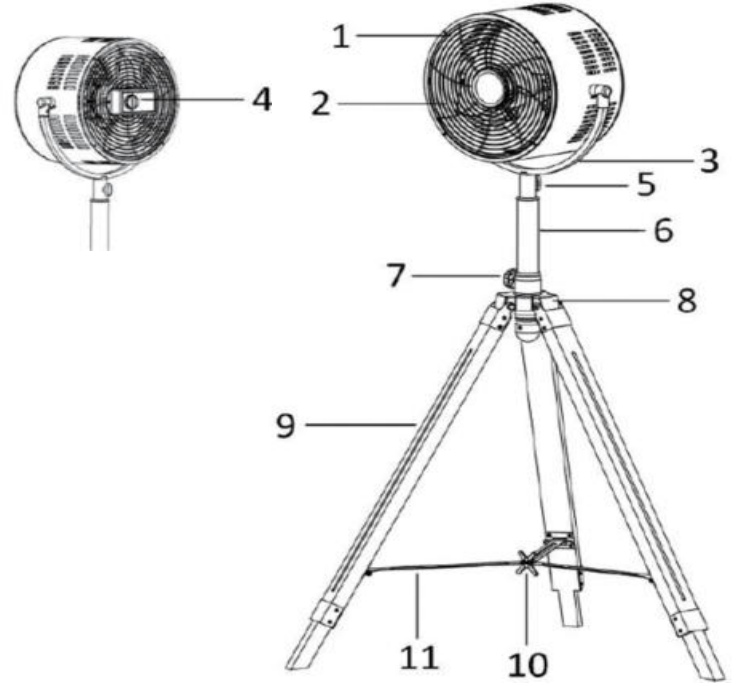
İşletime almadan önce koruyucu kafesin doğru monte edildiğini tekrar kontrol edin, doğru monte edilmemişse yaralanma tehlikesi bulunur. Cihaz genel olarak sadece komple monte edilmiş haldeyken çalıştırılabilir.

Bağlanan besleme hattının hasarsız olduğundan emin olun. Cihazı asla hasarlı besleme hattı ile birlikte kullanmayınız. Elektrik çarpması tehlikesi bulunur.

Cihazı dik ve sağlam şekilde kurun. Fanı yerleştirirken perdelerin veya başka nesnelerin hava akışını engellememesine dikkat edin. Elektrik fişini nizami korumalı prize takın.

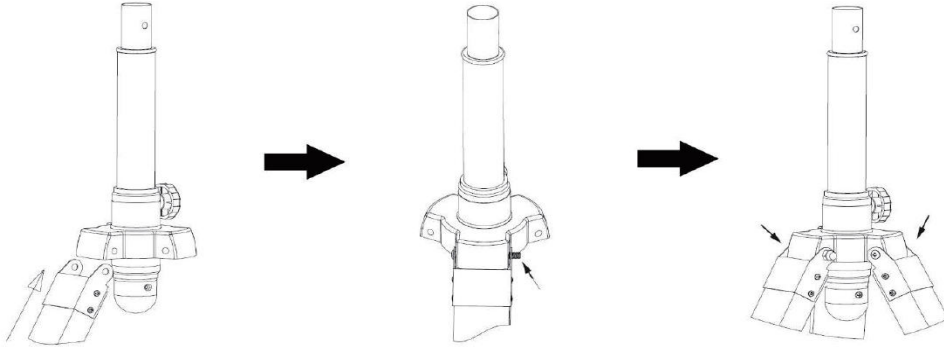
Montaj

1. Fan Muhafazası
2. Fan Kanadı
3. U-tutucu
4. Açık / Kapalı / Hız Düğmesi
5. Ayaklık Kilitleme Düğmesi
6. Yükseklik ayar çubuğu
7. Yüksekliği ayarlanabilir düğme
8. Tripod Tutucu
9. Tripod Bacağı
10. Kelebek Sabitleme Vidası ve Somunu
11. Metal bağlantı



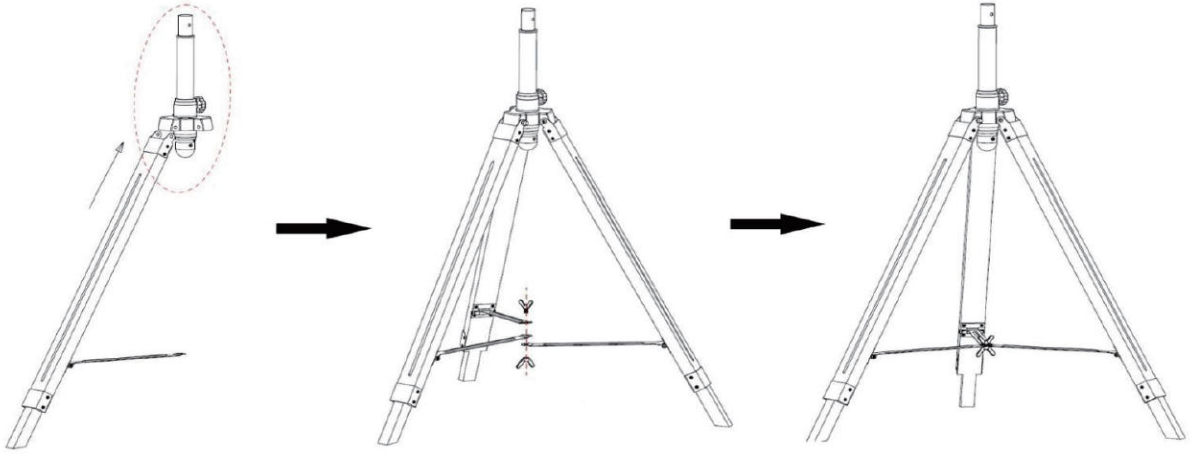
a. Ahşap tripod ayağının (9) metal kısmını tripod tutucuya (8) takın, delikleri hizalayın ve sabitleme vidalarını takın. Ayak ucunun yönüne dikkat edin. Somunu takın ve iyice sıkın.

b. Diğer iki ayakla tekrarlayın



c. Ayakları açın. Üç metal bağlantıyı (11) kelebek tespit vidası ve somunu (10) ile bağlayın.

d. Yükseklik ayar düğmesini (7) sökün ve yüksekliği ayarlamak için iç çubuğu yukarı çekin. Devam etmeden önce topuzun tamamen sıkıldığından emin olun.



e. Ayaklık kilitleme topuzunu (5) U-tutucunun (3) altındaki borudan çıkarın, boruyu yükseklik ayarlı borunun (6) tepesine yerleştirin ve çubuklar üzerindeki delikleri hizalayın, sehpa kilitleme kolunu (5) yerleştirin ve sıkın.

Teknik Bilgi

Çekilen akım: 70 W

Servis oranı: 0,79 (m³/dak.)/W


Vantilatör sesi seviyesi (kademeye göre): 57,9 // 63,8 // 64,4 dB(A)


Maksimum hacim akışı hızı: 53,51 m³/min


Hazır beklemede çekilen akım: 0 W


Maksimum hava hızı (kademeye göre): 1,4 // 1,8 // 2,0 m/s


A ventilátor a következő tulajdonságokkal rendelkezik amennyiben azokat a sematikus rajz ábrázolja.


- 


A terméket nem szabad a háztartási hulladékkal együtt ártalmatlanítani. Ehelyett a terméket az élettartamának végén az elektromos és elektronikus készülékek ártalmatlanítására szánt gyűjtőhelyen kell leadni. Ez adott esetben a szállítási terjedelemben található elemekre és akkukra is vonatkozik. Ezeket a helyeket a helyi kommunális szolgáltató tudja megadni Önnek.
- 


A készülék kizárólag száraz belső helyiségekben való üzemeltetésre alkalmas
- 


A készülék védőérintős csatlakozóval ellátott dugasszal rendelkezik
- 


A készülék védőérintős csatlakozóval nem ellátott dugasszal rendelkezik
- 


A készüléket védett kifeszültségen ill. biztonságos kifeszültségen történő üzemeltetésre tervezték
- 


A készülék két különböző teljesítményfokozattal rendelkezik
- 


A készülék három különböző teljesítményfokozattal rendelkezik
- 

A készülék a helyiség levegőjének nedvesítéséhez víztartállyal rendelkezik
- 

A készülék érintőképernyős kijelzővel rendelkezik, amely lehetővé teszi a különböző beállítások kényelmes beállítását
- 

A készülék időzítő funkcióval is rendelkezik
- 

A készülék oszcilláló funkcióval rendelkezik, amely az egyidejűleg futó szellőzés mellett a ventilátor rezgő mozgását teszi lehetővé
- 

A ventilátor feje csekély mértékben hajlítható
- 

A készülék helyiségnedvesítő funkcióval rendelkezik, amely hozzájárul a kiegészítő hűtő hatáshoz

Biztonsági figyelmeztetések

A készüléket 8 évesnél idősebb gyermekek, valamint csökkent fizikai, érzékelési vagy mentális képességekkel rendelkező, vagy tapasztalatokkal és / vagy ismeretekkel nem rendelkező személyek csak akkor használhatják, ha felügyelet alatt állnak, vagy a készülék használatára vonatkozóan kioktatást nyertek, és az ebből eredő veszélyeket megértették. Gyermekek nem játszhatnak a készülékkel. Felügyelet nélküli gyermekek nem végezhetnek azon tisztítást és felhasználói karbantartást.

Stabil helyen állítsa fel a készüléket, megfelelő távolságban olyan hőforrásoktól, mint például a kályhák.

Ne üzemeltesse vagy használja a készüléket nyirkos vagy nedves kézzel!

Soha ne húzza ki a tápkábelt a konnektorból a tápkábel rángatásával!

Ne dugjon a védőrácsra keresztül tárgyakat, vagy az ujját .

Ne helyezzen tárgyakat, például ruhákat a készülékre.

Óvatos legyen a hosszú hajjal. Beszívhatja a légáram. Tartson kellő távolságot.

Őrizze meg az összes biztonsági figyelmeztetést és utasítást a jövőre nézve.

Gondozás

Csak kikapcsolt állapotban tisztítsa meg a készüléket, ha ki van húzva a hálózati csatlakozó. Erre a célra puha, szőszmentes ruhát használjon, enyhén meg is nedvesítheti. Kerülje az elektromos alkatrészeknek a nedvességgel való érintkezését. Tisztítás után, mielőtt újra üzembe helyezné, hagyja a készüléket teljesen megszáradni. Ne használjon agresszív tisztítószereket.

Üzembehelyezés

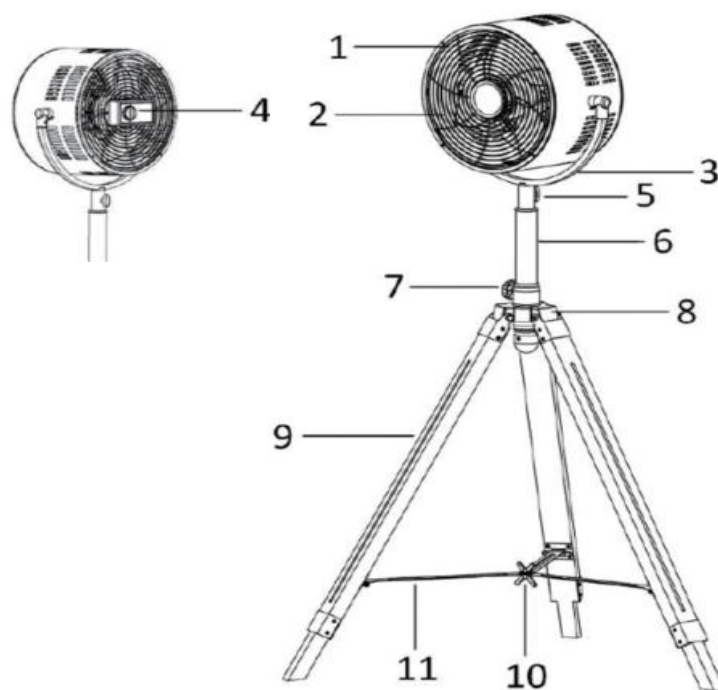
Üzembe helyezés előtt ellenőrizze újra a védőrács helyes felszerelését. A sérülés veszélye fennáll, ha nem megfelelően szerelték fel. A készüléket általában csak teljesen felszerelt állapotban szabad üzemeltetni.

Ellenőrizze, hogy a csatlakoztatott kábel sértetlen-e. Soha ne működtessen hibás tápvezetékekkel rendelkező készüléket. Fennáll az áramütés veszélye.

Úgy állítsa be a készüléket, hogy az egyenesen és stabilan álljon. A ventilátor felszerelésekor ügyeljen arra, hogy a függönyök vagy egyéb tárgyak ne akadályozzák a levegő áramlását. Csatlakoztassa a hálózati csatlakozót egy megfelelően rögzített elektromos aljzatba.

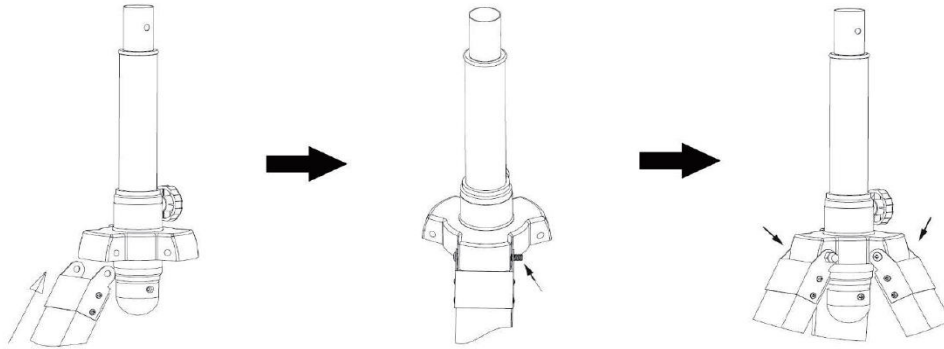
Összeszerelés

1. Ventilátorvédő burkolat
2. Ventilátorlapát
3. U alakú tartó
4. Be / Ki / Sebességbeállító gomb
5. Állványrögzítő fogantyú
6. Magasságállító cső
7. Magasságállító gomb
8. Állványtartó foglalat
9. Állványláb
10. Szárnyascsavar és anya
11. Fém összekötő



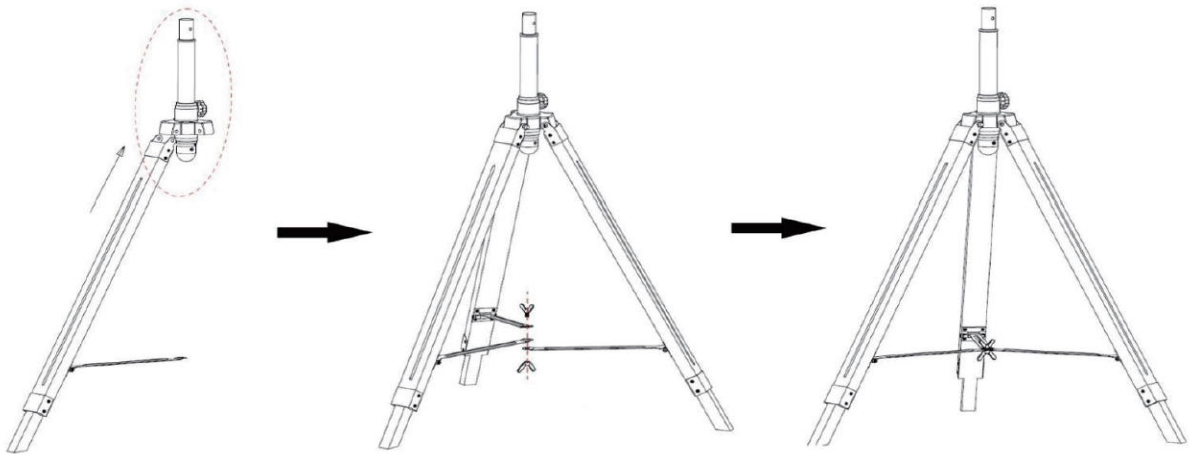
a. Csatlakoztassa a fa állványláb (9) fém részét az állványtartó foglalathoz (8), állítsa sorba a furatokat, és illessze be a rögzítőcsavarokat. Ügyeljen a lábak végének irányára. Helyezze fel és húzza meg az anyát.

b. Ismétlje ezt meg a másik két lábbal.



c. Nyissa ki a lábakat. Csatlakoztassa a három fém összekötőt (11) a szárnyascsavarral és az anyával (10).

d. Csavarja ki a magasságállító csavart (7), és húzza felfelé a belső csőt, hogy beállítsa a magasságot. Mielőtt folytatná, ellenőrizze, hogy a csavar teljesen meg van húzva.



e. Távolítsa el az állványrögzítő fogantyút (5) az U alakú tartó (3) alatti csőről, illessze be a csövet a magasságállító cső (6) felső részébe, és igazítsa egy vonalba a furatokat a csöveken, helyezze be az állványrögzítő fogantyút (5), és húzza meg.

Műszaki információ

Teljesítmény: 70 W

Üzemérték: 0,79 (m³/dak.)/W














Ventilátor-hangteljesítményszint: 57,9 // 63,8 // 64,4 dB(A)

Maximális ventilátor-légtömegáram: 53,51 m³/min

Energiafogyasztás készenléti üzemmódban: 0 W

Legnagyobb légsebesség: 1,4 // 1,8 // 2,0 m/s

Fläkten har följande kännetecken om dessa visas på en schematisk ritningen:

-  Produkten får inte kastas i hushållssoporna. I stället skall produkten lämnas in till återvinningscentral och sorteras som uttjänt elektrisk och elektronisk utrustning. Detta gäller även för sådana batterier eller ackumulatörer som ev. finns med i leveransen. Kontakta din kommun för information om avfallshantering.
-  Apparaten får bara användas i torra utrymmen inomhus.
-  Apparaten är försedd med en jordad elanslutning
-  Apparaten är försedd med en icke-jordad elanslutning
-  Apparaten är avsedd för drift med en jordad lågspänning respektive säkerhetslågspänning.
-  Apparaten har två olika effektlägen.
-  Apparaten har tre olika effektlägen.
-  Apparaten innehåller en vattentank för befuktning av rumsluften.
-  Apparaten är försedd med en pekskärm som underlättar olika inställningar.
-  Apparaten är försedd med en timerfunktion
-  Apparaten är försedd med en oscillationsfunktion som gör att luftströmmen riktas om vid en jämn ventilation.
-  Fläkthuvudet kan sänkas en aning.
-  Apparaten är försedd med en funktion för befuktning av rumsluften vilket också har en kylande effekt.

Säkerhetsanvisningar

Den här apparaten kan användas av barn i åldern 8 år och uppåt, såväl som av personer med nedsatt fysisk, sensorisk eller mental förmåga eller brist på erfarenhet och kunskap om de övervakas eller instruerats för säker användning av apparaten och förstår de konsekvenser en felaktig användning av den kan medföra. Barn får inte leka med apparaten. Rengöring och underhåll av fläkten får utföras av barn om de är under uppsikt.

Ställ upp apparaten säkert och på ett lämpligt avstånd från värmekällor som till exempel ugnar.

Använd eller hantera inte apparaten med fuktiga eller blöta händer

Dra aldrig ut elkontakten ur vägguttaget genom att dra i ledningen.

Stick inte in fingrarna eller några föremål genom skyddsgallret.

Placera inga föremål såsom kläder ovanpå apparaten.

Var försiktig med långt hår. Detta kan sugas in av luftströmmen. Uppehåll dig på behörigt avstånd.

Spara alla säkerhetsanvisningar för framtida bruk.

Skötsel

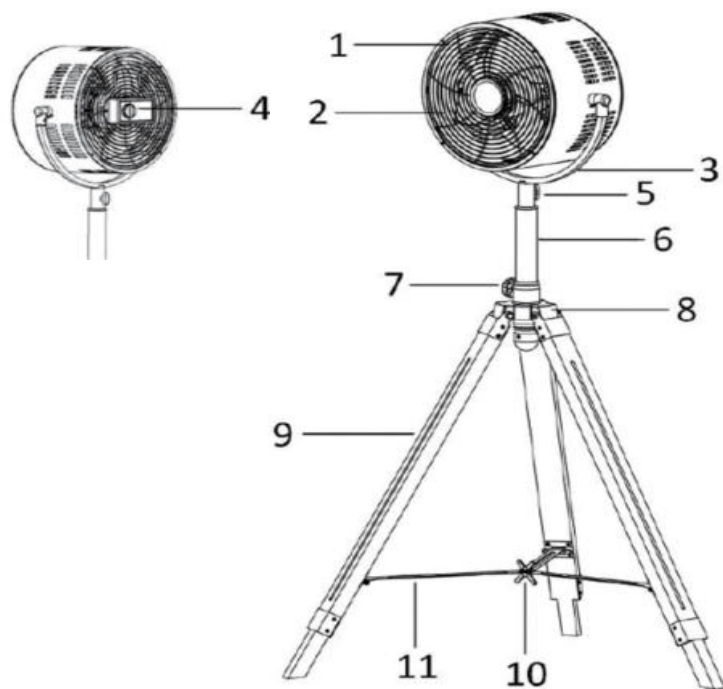
Rengör bara apparaten när den är avstängd ut med utdragen elkontakt. Använd för detta ändamål en mjuk, luddfri trasa. Denna kan vid behov fuktas lätt. Undvik kontakt med elektriska komponenter och fuktighet. Låt apparaten torka helt efter rengöring innan den tas i drift på nytt. Använd inga aggressiva rengöringsmedel.

Idrifttagning

Innan idrifttagning måste kontrolleras att skyddsgallret är riktigt monterat annars finns risk för skada om det sitter fel. Apparaten får bara användas när den är helt monterad. Kontrollera att den inkopplade elledningen inte har några skador. Använd aldrig apparaten med en trasig elledning. Risk för elstötar. Placera apparaten så att den står säkert. Se upp vid placering av fläkten att det inte finns några gardiner eller andra föremål som kan hindra luftströmmen. Sätt in elkontakten i ett riktigt jordat eluttag.

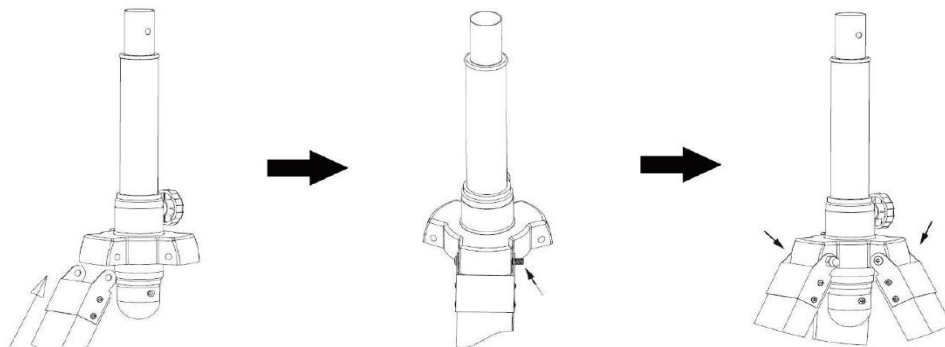
Montering

1. Fläktskydd
2. Fläktblad
3. U-hållare
4. På-/av-/hastighetsratt
5. Låsratt för ställning
6. Rör för höjdinställning
7. Ratt för höjdjustering
8. Hållare för trebensstativ
9. Stativben
10. Vingskruv och mutter
11. Länk av metall



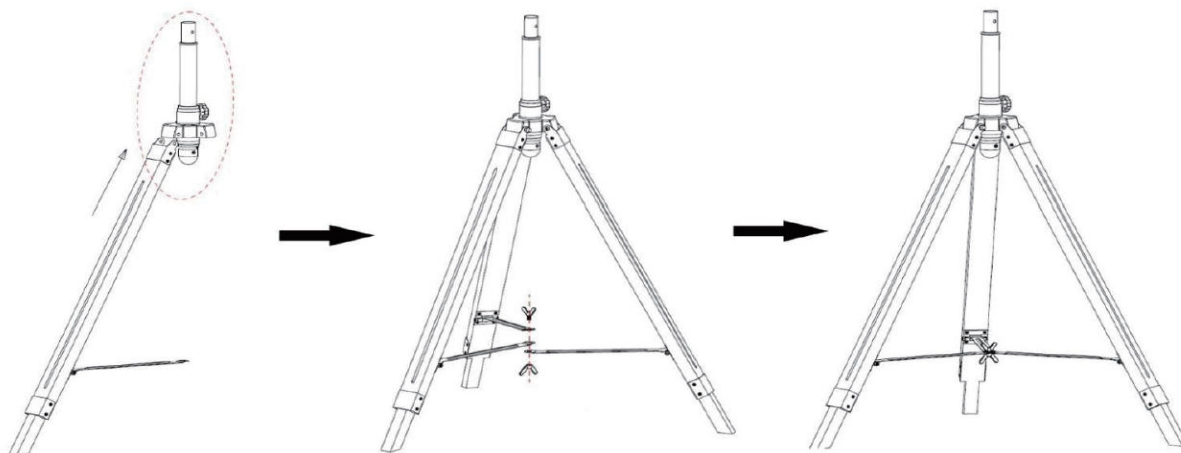
a. Fäst metalldelen av stativbenet (9) i hållaren för trebensstativet (8), sätt hålen i linje och fäst låsskruvarna. Kontrollera åt vilket håll änden av benet hamnar. Montera muttern och dra åt ordentligt.

b. Sätt fast de andra två benen på samma sätt



c. Öppna benen. Anslut de tre länkarna av metall (11) med vingskruv och mutter (10).

d. Skruva bort ratten för höjdställning (7) och dra upp det inre röret för att ställa in höjden. Se till att ratten är åtdragen helt innan du fortsätter.



e. Ta bort låsratten för ställningen (5) från röret under U-hållaren (3), sätt in röret i övre delen av röret för höjdställning (6) och sätt rörens hål i linje. Sätt in låsratten för ställningen (5) och dra åt den.

Teknisk information

Strömförbrukning: 70 W

Driftvärde: 0,79 (m³/dak.)/W














Fläktljud effektnivå : 57,9 // 63,8 // 64,4 dB(A)

Max. fläktflödesgrad: 53,51 m³/min

Strömförbrukning Stand By-läge: 0 W

Max. lufthastighet: 1,4 // 1,8 // 2,0 m/s

Ventilator ima sljedeće značajke, pod uvjetom da su iste prikazane na shematskom crtežu:

-  Proizvod se ne smije zbrinuti preko kućnog otpada. Proizvod umjesto toga na kraju vijeka trajanja treba odnijeti u sakupljalište za reciklažu električnih i elektronskih uređaja. To vrijedi za baterije ili akumulatore, koje su možebitno sadržane u obimu isporuke. Molimo Vas da se kod Vaše komunalne uprave raspitate o ovoj službi.
-  Uređaj je prikladan za uporabu samo u suhim zatvorenim prostorijama.
-  Uređaj je opremljen utikačem s uzemljenim priključkom
-  Uređaj je opremljen utikačem bez zaštitnog voda
-  Uređaj je dizajniran za rad sa zaštitnim malim naponom, odnosno sigurnosnim malim naponom.
-  Uređaj ima 2 različite razine snage.
-  Uređaj ima 3 različite razine snage.
-  Uređaj ima spremnik za vodu radi vlaženja zraka u prostoriji.
-  Uređaj je opremljen zaslonom osjetljivim na dodir koji omogućava udoban izbor različitih postavki.
-  Uređaj ima funkciju brojača vremena
-  Uređaj ima oscilacijsku funkciju, koja omogućuje zakretanje ventilatora uz istodobnu ventilaciju.
-  Glava ventilatora može se u ograničenoj mjeri nagnuti.
-  Uređaj ima funkciju ovlaživanja prostorije, što pridonosi dodatnom efektu hlađenja.

Sigurnosne upute

Uređaj mogu koristiti djeca od 8 godina, kao i osobe sa smanjenim fizičkim, osjetilnim ili mentalnim sposobnostima ili nedostatkom iskustva i / ili znanja, ako su pod nadzorom ili su obučene za uporabu uređaja i ako su razumjele opasnosti koje iz nje proizlaze.

Djeca se ne smiju igrati s uređajem. Čišćenje i korisničko održavanje djeca ne smiju provoditi bez nadzora.

Uređaj postavite stabilno i na odgovarajućoj udaljenosti od izvora topline, kao npr. pećnice.

Ne uključujte i ne koristite uređaj vlažnim ili mokrim rukama

Nikada ne iskopčavajte utikač napajanja iz utičnice povlačenjem naponskog kabela.

Ne provlačite nikakve predmete ili prste kroz zaštitnu rešetku.

Ne stavlajte nikakve predmete, kao npr. odjevne predmete, na uređaj.

Budite oprezni s dugom kosom. Protokom zraka ona se može usisati. Držite dovoljan razmak.

Sačuvajte sve sigurnosne upute i instrukcije za ubuduće.

Održavanje

Čistite uređaj samo kada je u odspojenom stanju s izvučenim utikačem napajanja. U tu svrhu koristite nježan rubac koji ne ostavlja dlačice. Prema potrebi, isti se može blago navlažiti. Izbjegavajte kontakt s elektroničnim komponentama i vlagom. Neka se uređaj potpuno osuši nakon čišćenja, prije nego što ga ponovno pustite u rad. Ne koristite agresivna sredstva za čišćenje.

Puštanje u rad

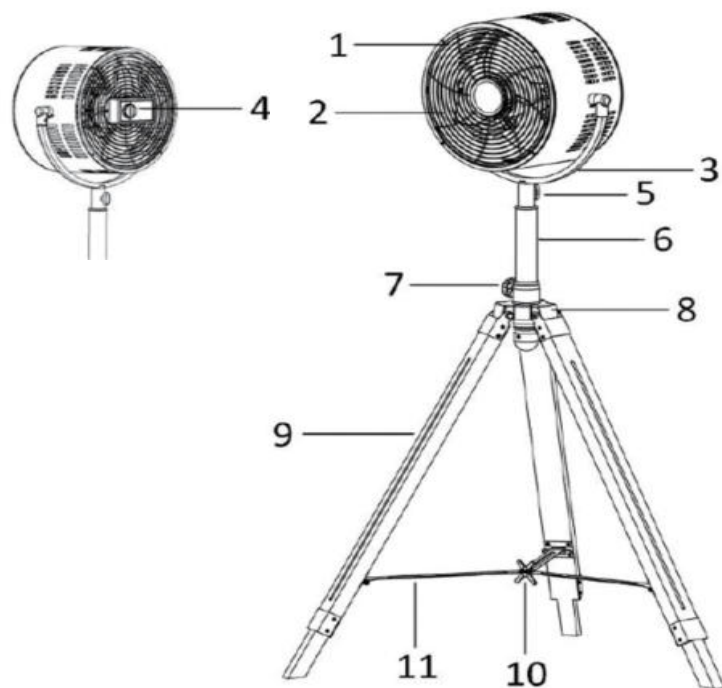
Prije puštanja u rad još jednom provjerite ispravnost sastavljanja zaštitnih rešetki. Postoji opasnost od ozljeda, ako iste nisu pravilno postavljene. Uređaj se smije uključiti samo kad je potpuno sastavljen.

Provjerite da li je priključen kabel oštećen. Nikada ne uključujte uređaj s neispravnim napojnim vodom. Postoji opasnost od strujnog udara.

Postavite uređaj uspravno i stabilno. Prilikom postavljanja ventilatora pazite da zavjese ili drugi predmeti ne ometaju protok zraka. Uključite utikač napajanja u ispravno osiguranu utičnicu napajanja.

Sastavljanje

1. Zaštita ventilatora
2. Lamela ventilatora
3. U-držać
4. Gumb za uključivanje i isključivanje brzine
5. Gumb za zaključavanje stalka
6. Cijev za podešavanje visine
7. Gumb za podešavanje visine
8. Držak tronošca
9. Noga tronošca
10. Leptir vijak i matica za pričvršćivanje
11. Metalna veza

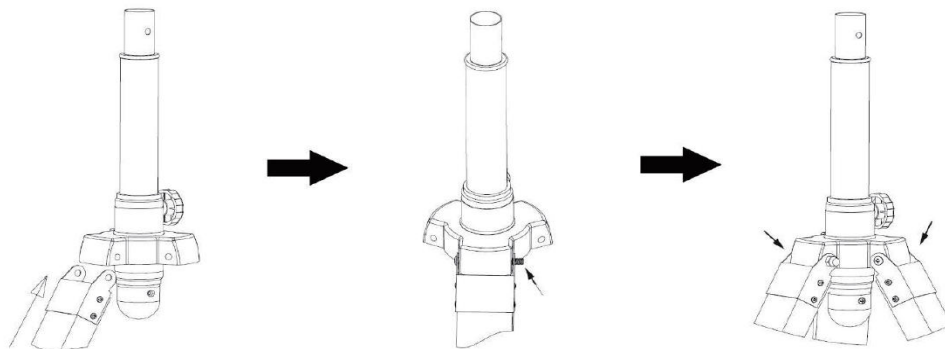


a.

Pričvrstite metalni dio drvene noga tronošca (9) na nosač tronošca (8), poravnajte rupe i pričvrstite pričvrstne vijke. Pazite na orijentaciju kraja nogu.

Montirajte maticu i dobro je zategnite.

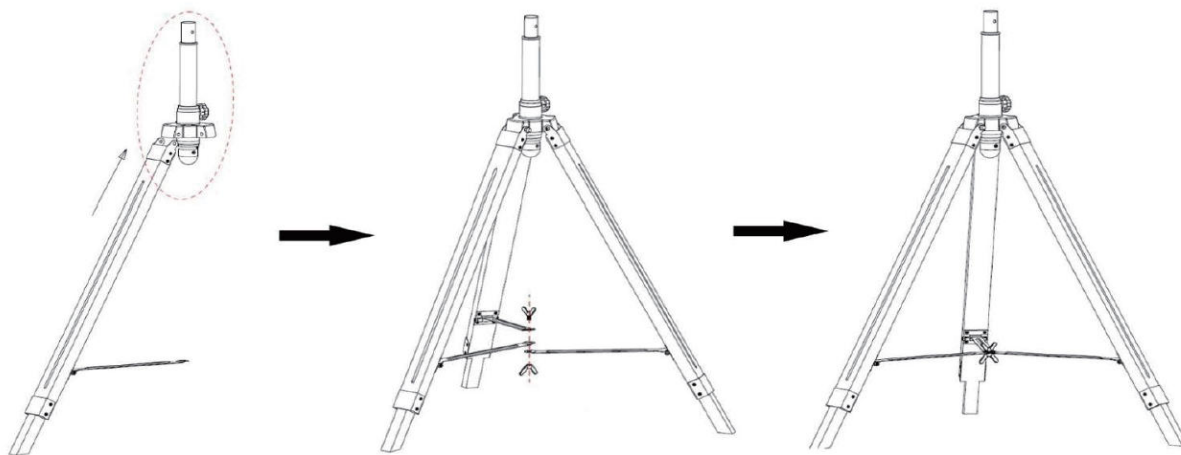
b.



c. Otvorite noge.

Spojite tri metalne veze (11) s leptir vijkom i maticom za pričvršćivanje (10).

d. Odvijte gumb za podešavanje visine (7) i povucite unutarnju cijev da podesite visinu. Uvjerite se da je gumb potpuno zategnut prije nego što nastavite.



e. Izvadite ručicu za zaključavanje postolja (5) iz cijevi ispod U-držača (3), umetnite cijev u vrh cijevi podesive po visini (6) i poravnajte rupe na cijevima, umetnite gumb za zaključavanje stalka (5) i zategnite ga.

Tehničke informacije

Jačina struje: 70 W

Radna vrijednost: 0,79 (m³/dak.)/W




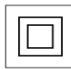









Razina jačine zvuka ventilatora: 57,9 // 63,8 // 64,4 dB(A)

Maks. protok zraka u ventilatoru: 53,51 m³/min

Potrošnja struje u režimu čekanja: 0 W

Maks. brzina zraka: 1,4 // 1,8 // 2,0 m/s

Ventilator ima naslednje lastnosti, če so prikazane na shematični risbi:

-  Izdelka ne smete odstraniti skupaj s komunalnimi odpadki. Izdelek je treba na koncu njegove življenjske dobe odnesti na odlagališče za reciklažo električnih in elektronskih naprav. To velja tudi za morebitne priložene baterije in akumulatorje. Prosimo, da se glede ustreznega odlagališča pozanimате na pristojni komunalni upravi.
-  Naprava je primerna za uporabo le v suhih zaprtih prostorih.
-  Naprava je opremljena z vtičem s priključkom zaščitnega vodnika
-  Naprava je opremljena z vtičem brez priključka zaščitnega vodnika
-  Naprava je zasnovana za delovanje z zaščitno nizko napetostjo ali varnostno nizko napetostjo.
-  Naprava ima 2 različni stopnji moči.
-  Naprava ima 3 različne stopnje moči.
-  Naprava ima rezervoar za vodo za vlaženje prostorskega zraka.
-  Naprava je opremljena s zaslonom na dotik, ki omogoča udobno izbiro različnih nastavitev.
-  Naprava ima funkcijo časovnika
-  Naprava ima nihalno funkcijo, ki omogoča nihalno gibanje ventilatorja s hkratnim prezračevanjem.
-  Glava ventilatorja se lahko v majhni meri nagne.
-  Naprava ima funkcijo vlaženja prostora, kar prispeva k dodatnemu hladilnemu učinku.

Varnostna navodila

Napravo lahko uporabljajo otroci, stari 8 let, ali osebe z omejenimi telesnimi, zaznavnimi ali duševnimi sposobnostmi ali pomanjkanjem izkušenj in/ali znanja, če so bili nadzorovani ali poučeni za uporabo naprave in so razumeli nevarnosti, ki lahko nastanejo zaradi nepravilne uporabe.

Otroci se ne smejo igrati z napravo. Otroci čiščenja in uporabniškega vzdrževanja ne smejo izvajati brez nadzora.

Napravo postavite v stabilen položaj in ustrezno oddaljeno od virov toplote, kot so pečice.

Naprave ne uporabljajte in ne upravljajte z vlažnimi ali mokrimi rokami

Nikoli ne odklopite električnega vtiča iz električne vtičnice tako, da povlečete za električni kabel.

Ne vstavljajte predmetov ali prstov skozi zaščitno rešetko.

Na napravo ne postavljajte predmetov, kot so oblačila.

Bodite previdni, če imate dolge lase. Te lahko poseša zračni tok. Upoštevajte zadostno razdaljo.

Upoštevajte vsa varnostna navodila in navodila za poznejše branje.

Nega

napravo čistite samo, ko je izklopljena in električni vtič izvlečen iz električne vtičnice. V ta namen uporabite mehko krpo, ki ne pušča vlaken. To lahko nekoliko navlažite. Preprečite stik z električnimi sestavnimi deli in vlago. Pred čiščenjem počakajte, da se naprava popolnoma posuši, preden jo ponovno uporabite. Ne uporabljajte agresivnih čistilnih sredstev.

Začetek uporabe

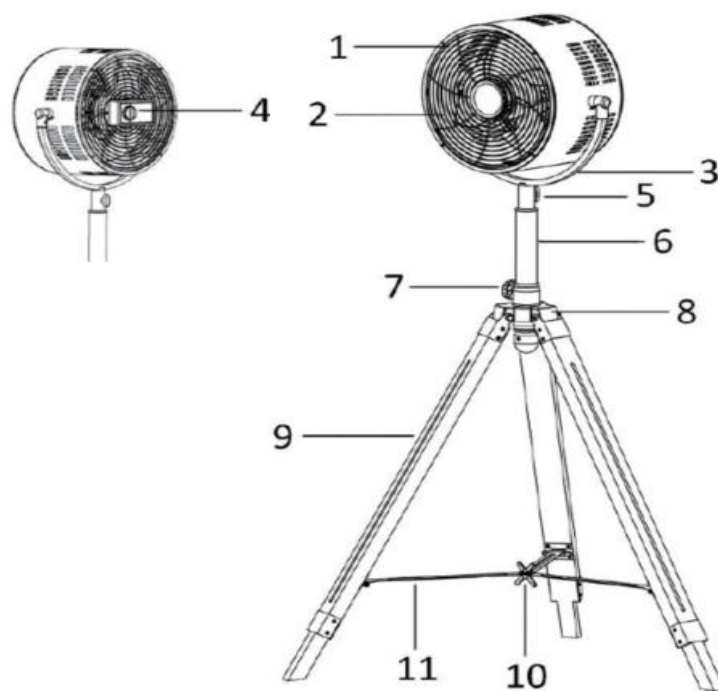
pred začetkom uporabe preverite, ali je zaščitna mreža pravilno nameščena. Če ni pravilno nameščena, obstaja nevarnost telesnih poškodb. Napravo lahko načeloma uporabljate samo, če je popolnoma sestavljena.

Prepričajte se, da priključen dovodni kabel ni poškodovan. Nikoli ne uporabljajte naprave z okvarjenim dovodnim kablom. Obstaja nevarnost električnega udara.

Napravo postavite pokonci in stabilno. Pri nameščanju ventilatorja pazite, da zavese ali drugi predmeti ne ovirajo pretoka zraka. Priključite električni vtič v pravilno zavarovano električno vtičnico.

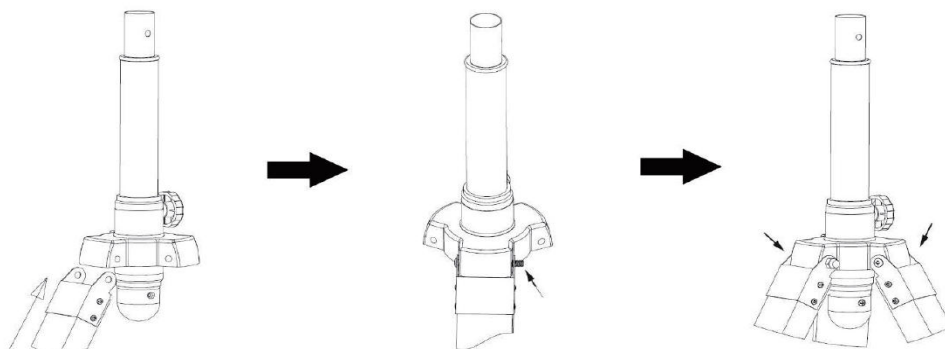
Sestavljanje

1. Ščitnik ventilatorja
2. Lopatice ventilatorja
3. U-držalo
4. Gumb za Vklop / Izklop / Hitrost
5. Gumb za zaklepanje stojala
6. Cev za nastavitev višine
7. Gumb za nastavitev višine
8. Držalo stativa
9. Noga stativa
10. Pritrdilni vijak in krilna matica
11. Kovinska zveza



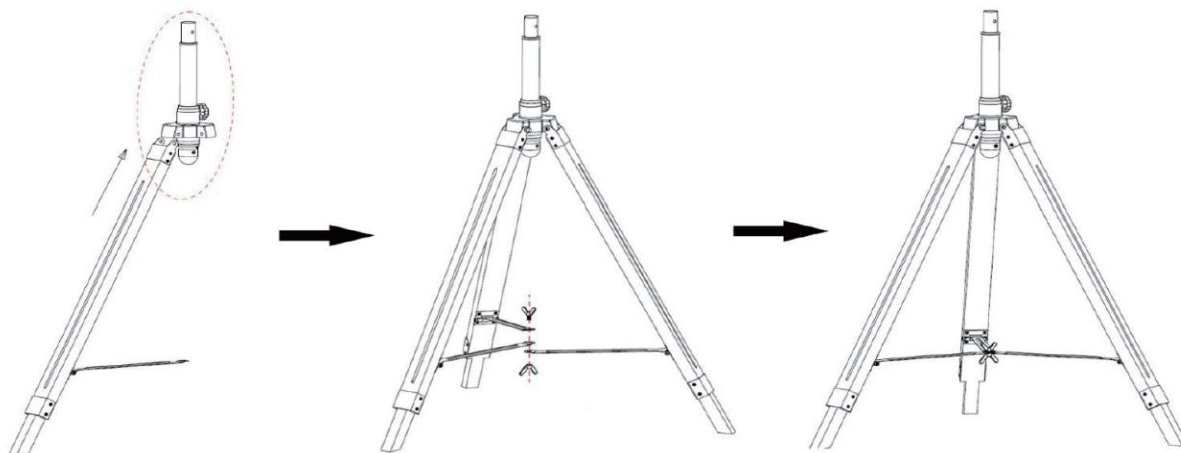
a. Kovinski del lesene noge stativa stojala (9) pritrdite na držalo stativa (8), poravnajte luknje in pritrdite zaščitne vijake. Pazite na orientacijo konca noge. Namestite matico in dobro privijte.

b. Ponovite s preostalima nogama



c. Odprite noge. Odprite tri kovinske zveze (11) z vijaki in krilnimi maticami (10).

d. Odvijte gumb za nastavitev višine (7) in povlecite notranjo cev, da nastavite višino. Preden nadaljujete, se prepričajte, da je gumb popolnoma zategnjen.



e. Odvijte gumb za zaklepanje stojala (5) iz cevi pod U-držalom (3), vstavite cev na vrh cevi za nastavljanje višine (6) in poravnajte luknje na ceveh, vstavite gumb za zaklepanje stojala (5) in ga zategnite.

Tehnični podatki

Nazivna moč: 70 W

Servisna vrednost: 0,79 (m³/dak.)/W




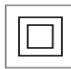









Nivo moči hrupa ventilatorja: 57,9 // 63,8 // 64,4 dB(A)

Največja hitrost pretoka ventilatorja: 53,51 m³/min

Poraba energije v stanju pripravljenosti: 0 W

Največja hitrost zraka: 1,4 // 1,8 // 2,0 m/s

Ventilátor disponuje nasledovnými charakteristikami, pokiaľ sa tieto ukážu na schematickom výkrese:

-  Výrobok sa nesmie likvidovať spolu s domovým odpadom. Namiesto toho musí byť výrobok na konci svojej životnosti odovzdaný v zbernom mieste pre recykláciu elektrických a elektronických zariadení. To platí aj pre batérie a akumulátory prípadne zahrnuté v dodávke. Informujte sa o tomto mieste na vašej príslušnej komunálnej správe.
-  Prístroj je vhodný výlučne na prevádzku v suchých vnútorných priestoroch.
-  Prístroj je vybavený zástrčkou s prípojkou ochranného vodiča
-  Prístroj je vybavený zástrčkou bez prípojky ochranného vodiča
-  Prístroj je dimenzovaný na prevádzku na ochrannom malom napätí, resp. bezpečnostnom malom napätí.
-  Prístroj disponuje 2 rozličnými výkonovými stupňami.
-  Prístroj disponuje 3 rozličnými výkonovými stupňami.
-  Prístroj disponuje nádržkou na vodu na zvlhčovanie vzduchu v miestnosti.
-  Prístroj je vybavený dotykovým displejom, čo umožňuje komfortný výber rozličných nastavení.
-  Prístroj disponuje funkciou časovača
-  Prístroj disponuje funkciou oscilácie, ktorá umožňuje kmitavý pohyb ventilátora pri súčasnej ventilácii.
-  Hlava ventilátora sa dá nakláňať v malom rozsahu.
-  Prístroj disponuje funkciou zvlhčovania vzduchu, ktorá prispieva k prídavnému chladiacemu efektu.

Bezpečnostné pokyny

Prístroj môžu používať deti staršie ako 8 rokov, ako aj osoby so zníženými fyzickými, senzorickými alebo mentálnymi schopnosťami alebo nedostatkom skúseností a/alebo vedomostí, ak sa na ne dohliada alebo boli poučené vzhľadom na používanie prístroja a pochopili z toho vyplývajúce nebezpečenstvá.

Deti sa nesmú s prístrojom hrať. Čistenie a používateľskú údržbu deti bez dozoru nesmú vykonávať.

Prístroj postavte stabilne a vo vhodnej vzdialenosti od zdrojov tepla, ako napr. pecí.

Prístroj neprevádzkujte ani neobsluhujte s vlhkými alebo mokkými rukami

Nikdy neuvolňujte sieťovú zástrčku zo zásuvky tak, že ju budete ťahať za sieťové vedenie.

Cez ochrannú mrežu nestrkajte žiadne predmety ani prsty.

Na prístroj nedávajte žiadne predmety, ako napr. časti odevu.

Opatrne pri dlhých vlasoch. Tieto môžu byť nasaté prúdom vzduchu. Dodržiavajte dostatočnú vzdialenosť.

Všetky bezpečnostné pokyny a návody uschovajte pre budúcnosť.

Starostlivosť

Prístroj čistite iba vo vypnutom stave s vytiahnutou sieťovou zástrčkou. Na tento účel používajte mäkkú handru bez chĺpkov. Túto môžete príp. mierne navlhčiť. Vyvarujte sa kontaktu s elektrickými konštrukčnými dielmi a vlhkosťou. Po čistení nechajte prístroj úplne vysušiť, skôr ako ho znova uvediete do prevádzky. Nepoužívajte žiadne agresívne čistiace prostriedky.

Uvedenie do prevádzky

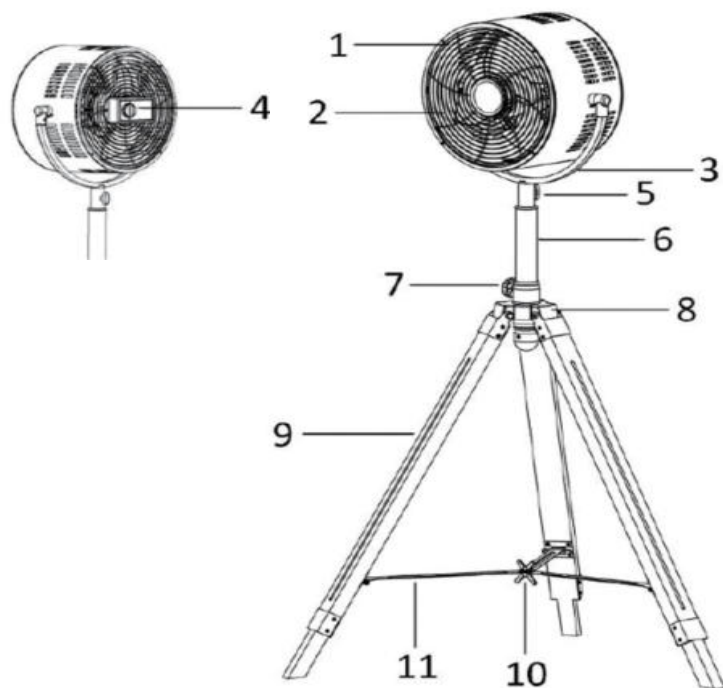
Pred uvedením do prevádzky skontrolujte, prosím, ešte raz správnu montáž ochranných mreží, existuje nebezpečenstvo poranenia v prípade, že tieto neboli namontované správne. Prístroj sa smie všeobecne prevádzkovať iba v úplne zmontovanom stave.

Uistite sa, že pripojené pripojovacie vedenie je bez poškodení. Prístroj nikdy neprevádzkujte s poškodeným prívodným vedením. Existuje nebezpečenstvo zásahu elektrickým prúdom.

Prístroj postavte zvislo a stabilne. Pri umiestňovaní ventilátora dávajte pozor na to, aby závesy alebo iné predmety nebránili prúdeniu vzduchu. Sieťovú zástrčku zastrčte do riadne zaistenej sieťovej zásuvky.

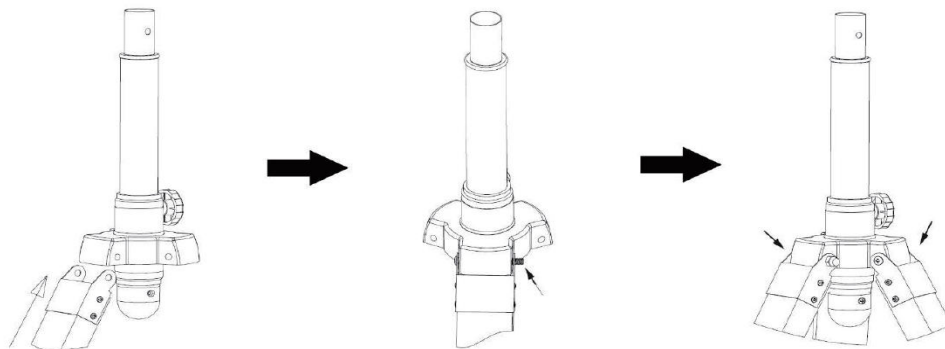
Montáž

1. Chránič ventilátora
2. Lopatka ventilátora
3. Držiak U
4. Zap / Vyp / Ovládanie rýchlosti
5. Poistný gombík stojana
6. Výškovo nastaviteľná rúrka
7. Gombík pre nastavenie výšky
8. Trojnožka
9. Noha trojnožky
10. Krídlová upevňovacia skrutka a matica
11. Kovová spojka



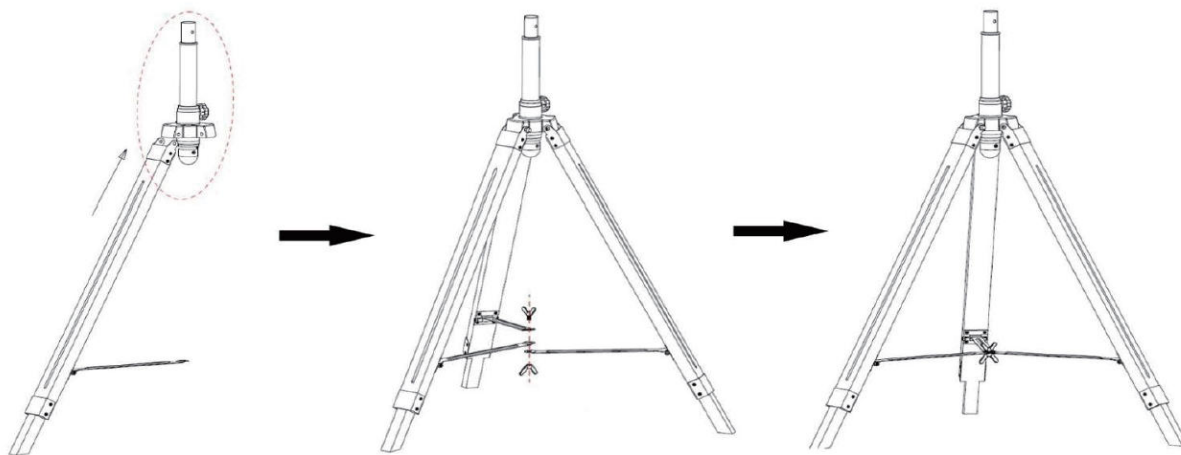
a. Pripojte kovovú časť drevenej nohy trojnožky (9) na trojnožku (8), vyrovnajte otvory a pripevnite zaistovacie skrutky. Dbajte na orientáciu konca nohy. Nasadte maticu a dobre dotiahnite.

b. Zopakujte aj ďalšie dve nohy.



c. Roztiahnite nohy. Spojte tri kovové spojky (11) pomocou upevňovacej krídlovej skrutky a matice (10).

d. Odskrutkujte gombík pre nastavenie výšky (7) a vytiahnutím vnútornej trubky upravte výšku. Pred pokračovaním sa uistite, že je gombík úplne dotiahnutý.



e. Odstráňte poistný gombík stojana (5) z rúrky pod držiakom U (3), vložte rúrku do hornej časti výškovo nastaviteľnej rúrky (6) a zarovnajte otvory na rúrkach, vložte poistný gombík stojana (5) a dotiahnite ho.

Technické informácie

Menovitý výkon: 70 W

Hodnota servisu: 0,79 (m³/dak.)/W














Úroveň akustického výkonu ventilátora: 57,9 // 63,8 // 64,4 dB(A)

Max. rýchlosť prietoku ventilátora: 53,51 m³/min

Príkion v pohotovostnom režime: 0 W

Max. rýchlosť vzduchu: 1,4 // 1,8 // 2,0 m/s

Na medida em que o desenho esquemático assim o mostre, o ventilador tem as seguintes características:

-  O produto não pode ser eliminado em conjunto com o lixo doméstico. No final da sua vida útil, este deve ser entregue num ponto de recolha de aparelhos elétricos e eletrónicos para reciclagem. Tal também se aplica a eventuais baterias ou acumuladores incluídos no volume de fornecimento. Informe-se junto das autoridades locais sobre estes pontos de recolha.
-  O aparelho só é adequado para utilização em áreas interiores secas.
-  O aparelho está equipado com uma ficha com condutor de proteção.
-  O aparelho está equipado com uma ficha sem condutor de proteção.
-  O aparelho está concebido para funcionar com baixa tensão com proteção extra ou com baixa tensão com segurança extra.
-  O aparelho possui 2 níveis de desempenho diferentes.
-  O aparelho possui 3 níveis de desempenho diferentes.
-  O aparelho possui um depósito de água para humidificar o ar ambiente.
-  O aparelho está equipado com um ecrã táctil que permite seleccionar de forma prática as diferentes definições.
-  O aparelho tem uma função temporizadora.
-  O aparelho está equipado com uma função de oscilação que permite ao ventilador oscilar e ventilar simultaneamente.
-  A cabeça do ventilador pode ser ligeiramente inclinada.
-  O aparelho tem uma função de humidificação ambiental que contribui para um efeito de arrefecimento adicional.

Instruções de segurança

O aparelho pode ser utilizado por crianças a partir dos 8 anos de idade e por pessoas com capacidades físicas, sensoriais ou mentais reduzidas ou com falta de experiência e/ou conhecimentos, na medida em que sejam supervisionadas ou tenham sido instruídas na utilização do aparelho e tenham compreendido os perigos ligados ao mesmo.

Crianças não devem brincar com o aparelho. A limpeza e a manutenção do aparelho pelo utilizador não devem ser efectuadas por crianças não supervisionadas.

Instale o aparelho de forma segura e a uma distância adequada de fontes de calor, tais como fogões ou fornos.

Não ligue e não ponha o aparelho em funcionamento com as mãos molhadas ou húmidas.

Nunca desligue a ficha da tomada puxando pelo cabo de alimentação.

Não meta objectos ou os dedos pelas grelhas de protecção.

Não coloque objectos, tais como roupas, sobre o aparelho.

Cuidado com cabelos compridos. Eles podem ser sugados pelo fluxo de ar. Mantenha uma distância suficiente.

Guarde todas as instruções de segurança e gerais para o futuro.

Cuidados

Limpe o aparelho apenas quando este estiver desligado e com a ficha desconectada. Use um pano macio e sem fiapos. O pano pode estar ligeiramente húmido, caso necessário. Evite o contacto com componentes eléctricos e com humidade. Após a limpeza, deixe o aparelho secar completamente antes de o recolocar em funcionamento. Não utilize produtos de limpeza agressivos.

Colocação em funcionamento

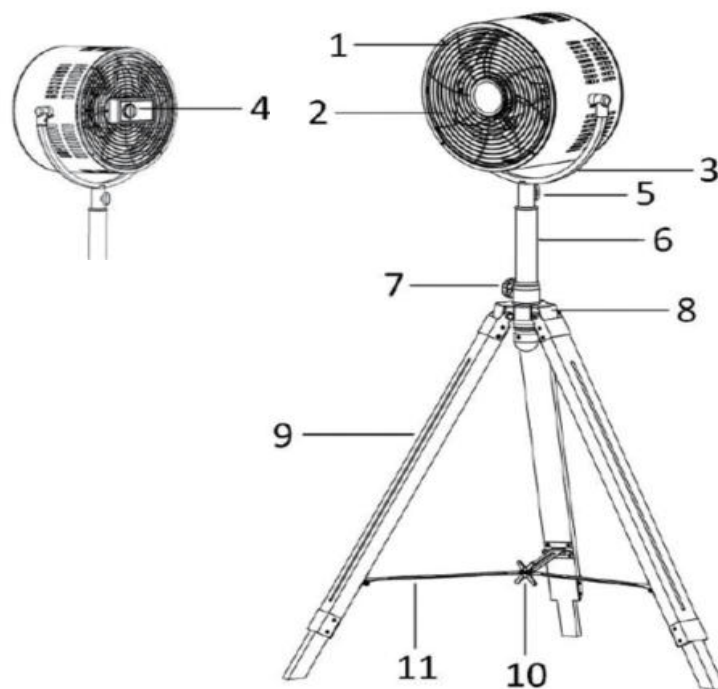
Antes da colocação em funcionamento, verifique novamente a instalação correta das grelhas de proteção; existe o risco de ferimentos se estas não estiverem instaladas corretamente. De uma maneira geral, o aparelho só deve ser colocado em funcionamento quando estiver completamente montado.

Certifique-se de que a linha de alimentação conectada não está danificada. Um aparelho nunca deve funcionar com um cabo de alimentação defeituoso. Existe o risco de choques eléctricos.

Coloque o aparelho na vertical, de forma estável. Ao escolher o lugar para o ventilador, certifique-se de que cortinas ou outros objectos não obstruem o fluxo de ar. Ligue a ficha de alimentação a uma tomada eléctrica segura.

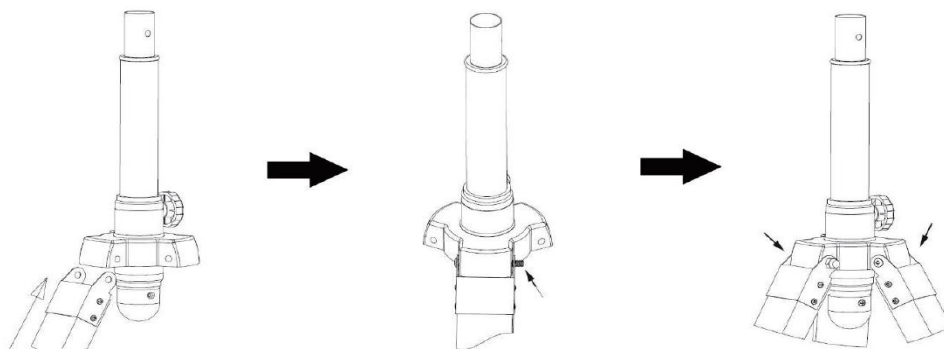
Montagem

1. Protetor da ventoinha
2. Pá da ventoinha
3. Suporte em U
4. On / Off (Ligar / Desligar) / Botão de velocidade
5. Botão de bloqueio do suporte
6. Tubo de ajuste de altura
7. Botão ajustável em altura
8. Suporte de tripé
9. Perna de tripé
10. Parafuso e porca de orelhas de fixação
11. Elo metálico



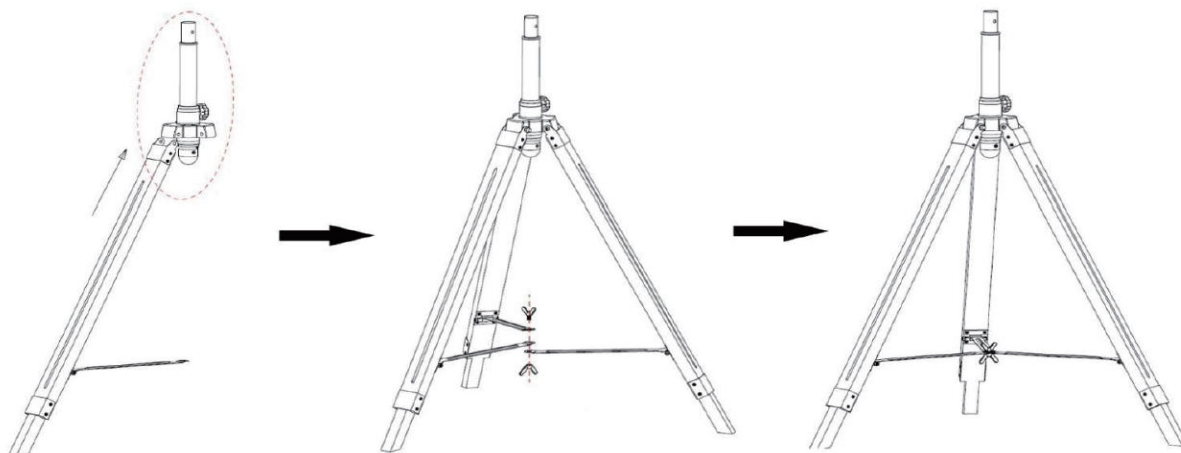
a. Prenda a parte metálica da perna de madeira do tripé (9) ao suporte do tripé (8), alinhe os orifícios e encaixe os parafusos de fixação. Verifique a orientação da extremidade da perna. Coloque a porca e aperte bem.

b. Repita com as outras duas pernas



c. Abra as pernas. Conecte os três elos metálicos (11) ao parafuso e porca de orelhas de fixação (10).

d. Desaparafuse o botão de ajuste de altura (7) e puxe o tubo interno para cima, para ajustar a altura. Certifique-se de que o botão está totalmente apertado antes de prosseguir.



e. Remova o botão de bloqueio do suporte (5) do tubo abaixo do suporte em U (3), insira o tubo na parte superior do tubo ajustável em altura (6) e alinhe os orifícios nos tubos, insira o botão de bloqueio do suporte (5) e aperte-o.

Especificações técnicas

Consumo de energia: 70 W

Valor do Serviço: 0,79 (m³/dak.)/W




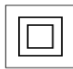









Nível de potência sonora do ventilador: 57,9 // 63,8 // 64,4 dB(A)

Taxa máx. de fluxo do ventilador: 53,51 m³/min

Consumo de energia em modo de standby: 0 W

Velocidade máx. do ar: 1,4 // 1,8 // 2,0 m/s

Ventilator ima sljedeće karakteristike, pod uslovom da su iste prikazane na shematskom crtežu:

-  Proizvod se ne smije zbrinuti preko kućnog otpada. Proizvod umjesto toga na kraju vijeka trajanja treba odnijeti u sakupljalište za reciklažu električnih i elektronskih uređaja. To važi za baterije ili akumulatore, koje su eventualno priložene isporuci. Molimo Vas da se kod Vaše komunalne uprave raspitate o ovoj službi.
-  Uređaj je pogodan za upotrebu samo u suhim zatvorenim prostorijama.
-  Uređaj je opremljen utikačem s uzemljenim priključkom
-  Uređaj je opremljen utikačem bez uzemljenog priključka
-  Uređaj je dizajniran za rad sa zaštitnim malim naponom, odnosno sigurnosnim malim naponom.
-  Uređaj ima 2 različita nivoa snage.
-  Uređaj ima 3 različita nivoa snage.
-  Uređaj ima posudu za vodu radi vlaženja zraka u prostoriji.
-  Uređaj je opremljen ekranom osjetljivim na dodir koji omogućava udoban izbor različitih postavki.
-  Uređaj ima funkciju brojača vremena
-  Uređaj ima oscilacijsku funkciju, koja omogućava zakretanje ventilatora uz istovremenu ventilaciju.
-  Glava ventilatora može se u ograničenoj mjeri nagnuti.
-  Uređaj ima funkciju vlaženja prostorije, što doprinosi dodatnom efektu hlađenja.

Sigurnosna uputstva

Uređaj mogu koristiti djeca od 8 godina, kao i osobe sa smanjenim fizičkim, čulnim ili mentalnim sposobnostima ili nedostatkom iskustva i / ili znanja, ako su pod nadzorom ili su obučene za upotrebu uređaja i ako su razumjele opasnosti koje iz nje proizlaze.

Djeca se ne smiju igrati s uređajem. Čišćenje i korisničko održavanje djeca ne smiju provoditi bez nadzora.

Uređaj postavite stabilno i na odgovarajućoj udaljenosti od izvora toplote, kao npr. peći.

Ne uključujte i ne koristite uređaj vlažnim ili mokrim rukama

Nikada ne isključujte utikač za struju iz utičnice povlačenjem kabla za struju.

Ne provlačite nikakve predmete ili prste kroz zaštitnu rešetku.

Ne stavljajte nikakve predmete, kao npr. odjevne predmete, na uređaj.

Budite oprezni s dugom kosom. Protokom zraka ona se može usisati. Držite dovoljno rastojanje.

Sačuvajte sva sigurnosna uputstva i instrukcije za ubuduće.

Održavanje

Čistite uređaj samo kada je u isključenom stanju s izvučenim utikačem za struju. U tu svrhu koristite nježnu krpu koja ne ostavlja dlačice. Po potrebi, ista se može blago navlažiti. Izbjegavajte kontakt s električnim dijelovima i vlagom. Neka se uređaj potpuno osuši nakon čišćenja, prije nego što ga ponovno pustite u rad. Ne koristite agresivna sredstva za čišćenje.

Puštanje u rad

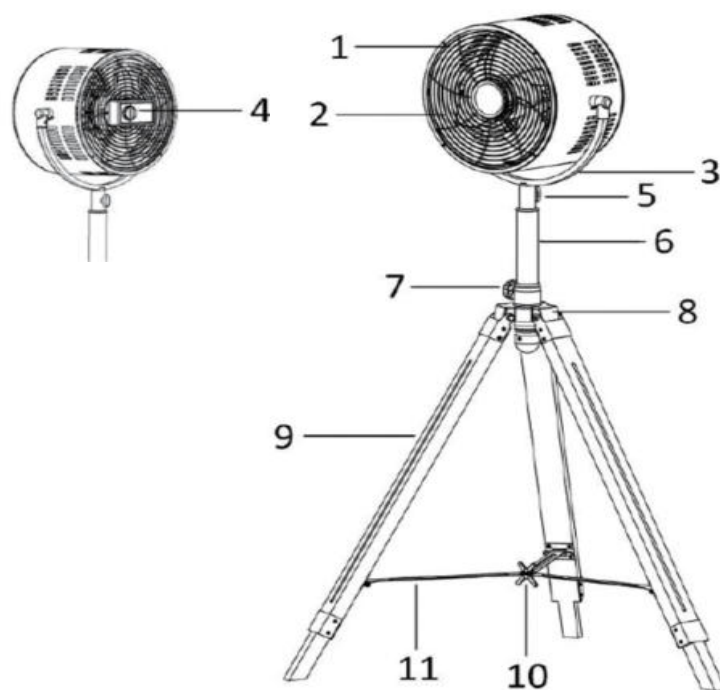
Prije puštanja u rad još jednom provjerite ispravnost sastavljanja zaštitnih rešetki. Postoji opasnost od povreda, ako iste nisu pravilno postavljene. Uređaj se smije uključiti samo kad je potpuno sastavljen.

Provjerite da li je priključen kabl oštećen. Nikada ne uključujte uređaj s neispravnim dovodom struje. Postoji opasnost od strujnog udara.

Postavite uređaj uspravno i stabilno. Prilikom postavljanja ventilatora pazite da zavjese ili drugi predmeti ne ometaju protok zraka. Uključite utikač za struju u ispravno osiguranu utičnicu za struju.

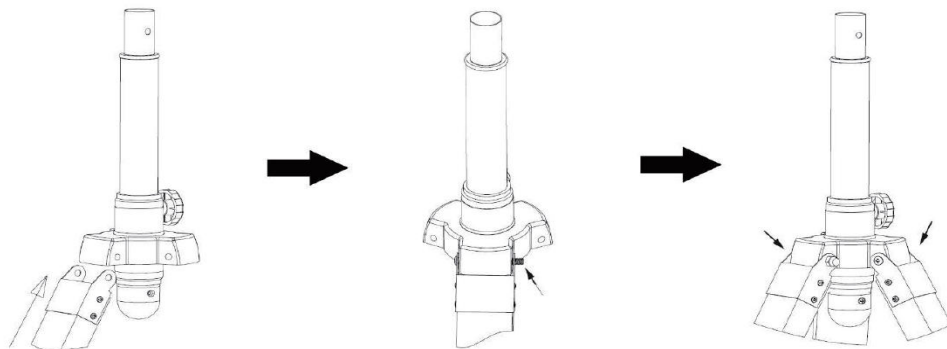
Sklapanje

1. Štitnik ventilatora
2. Oštrica ventilatora
3. U-držać
4. Ručica za paljenje/gašenje/brzinu
5. Ručica za učvršćivanje stalka
6. Cijev za podešavanje visine
7. Ručica za podešavanje visine
8. Tronožni držač
9. Nožica tronošca
10. Vijak i matica leptirastog učvršćivača
11. Metalna spona



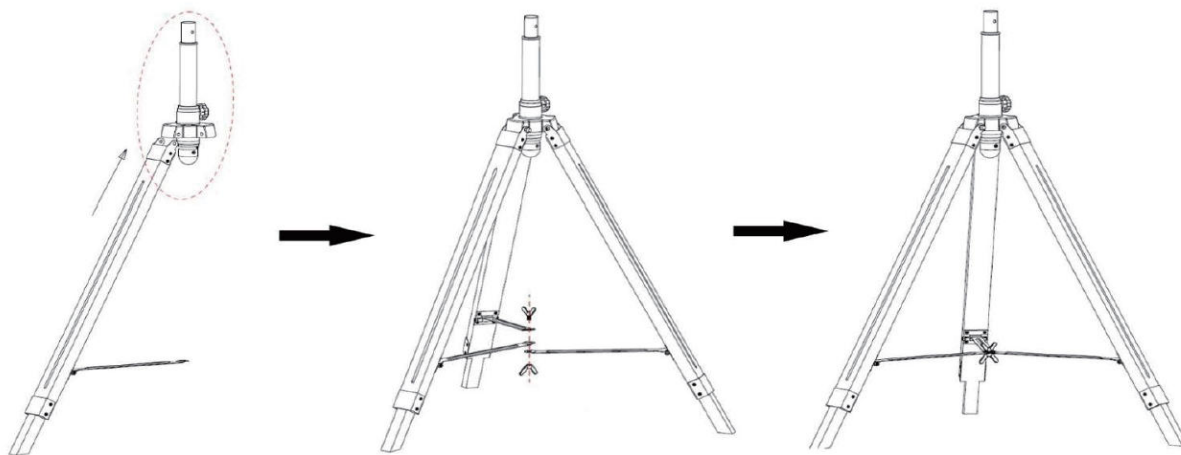
a. Prikačite metalni dio drvene nožice tronošca (9) na tronožni držač (8), poredajte rupe i umetnite vijke za učvršćivanje. Pobrinite se za orijentaciju kraja nožice. Umetnite maticu i dobro zategnite.

b. Ponovite to i na dvije ostale nožice



c. Otvorite nožice. Povežite tri metalne spone (11) vijkom i maticom leptirastog učvršćivača (10).

d. Odvijte ručicu za podešavanje visine (7), i izvucite unutrašnju cijev kako biste podesili visinu. Pobrinite se da ručica bude u cjelini zategnuta prije nego što nastavite.



e. Skinite ručicu za učvršćivanje stalka (5) sa cijevi ispod U-držača (3), umetnite cijev u vrh cijevi za podešavanje visine (6) i poravnajte rupe na cijevima, umetnite ručicu za učvršćivanje stalka (5) i zategnite je.

Tehničke informacije

Jačina struje: 70 W

Radna vrijednost: 0,79 (m³/dak.)/W














Nivo jačine zvuka ventilatora: 57,9 // 63,8 // 64,4 dB(A)

Maks. protok zraka u ventilatoru: 53,51 m³/min

Potrošnja struje u režimu čekanja: 0 W

Maks. brzina zraka: 1,4 // 1,8 // 2,0 m/s

Ventiliatorius turi šias žemiau pateiktas savybes, jei jos yra scheminiame brėžinyje:

-  Negalima produkto išmesti kartu su buitinėmis atliekomis. Pasibaigus produkto naudingo tarnavimo laikui jį reikia nugabenti į elektros ir elektronikos prietaisų surinkimo punktą. Ši sąlyga taikoma ir į atitinkamą komplektaciją įeinančioms baterijoms ar akumuliatoriams. Pasiteiraukite apie tokius punktus atsakingoje savivaldybės įstaigoje.
-  Įrenginį galite naudoti tik sausose patalpose.
-  Prie įrenginio yra pritvirtintas kištukas su apsauginiu laido gnybtu.
-  Prie įrenginio yra pritvirtintas kištukas be apsauginio laido gnybto.
-  Įrenginys sukurtas veikti su saugia žemąja arba saugia žemąja įtampa.
-  Įrenginys turi 2 skirtingus išvesties lygius.
-  Įrenginys turi 3 skirtingus išvesties lygius.
-  Įrenginyje yra vandens bakas, kuriame laikomas kambario orui drėkinti skirtas vanduo.
-  Įrenginys turi jutiklinį ekraną, kuriame galite lengvai pasirinkti įvairius parametrus.
-  Įrenginyje yra laikmačio funkcija.
-  Įrenginyje yra sukimosi į šonus funkcija, todėl vėdinamas ventiliatorius tuo pačiu metu gali sukis.
-  Ventiliatorių galite šiek tiek pakreipti.
-  Įrenginyje yra drėkinimo funkcija, kuri padeda papildomai vėsinti patalpas.

Saugos informacija

Šį įrenginį gali naudoti 8 metų ir vyresni vaikai bei asmenys su fiziniais, jutimo ar psichiniais sutrikimais, taip pat neturintys patirties ir (arba) žinių asmenys, jei juos prižiūri ar instruktuoja, kaip naudotis įrenginiu, ir jei jie žino apie kylančius pavojus. Vaikams žaisti su prietaisu draudžiama. Vaikai be priežiūros negali valyti prietaiso ir atlikti vartotojo techninės priežiūros.

Prijunkite įrenginį saugiai ir tinkamu atstumu nuo šilumos šaltinių, tokių kaip viryklės.

Neekspluatuokite ir nevaldykite įrenginio drėgnomis ar šlapiomis rankomis.

Niekada nemėginkite atjungti kištuko nuo elektros lizdo, traukdami už kištuko laido.

Nekiškite daiktų ar pirštų pro apsauginius ekranus.

Nedėkite ant įrenginio jokių daiktų, pavyzdžiui, drabužių.

Būkite atsargūs, jei turite ilgus plaukus. Juos gali įtraukti oro srautas. Laikykitės nuo įrenginio saugiu atstumu.

Saugokite visas saugos ir naudojimo instrukcijas, kad galėtumėte ateityje jomis pasinaudoti.

Priežiūra

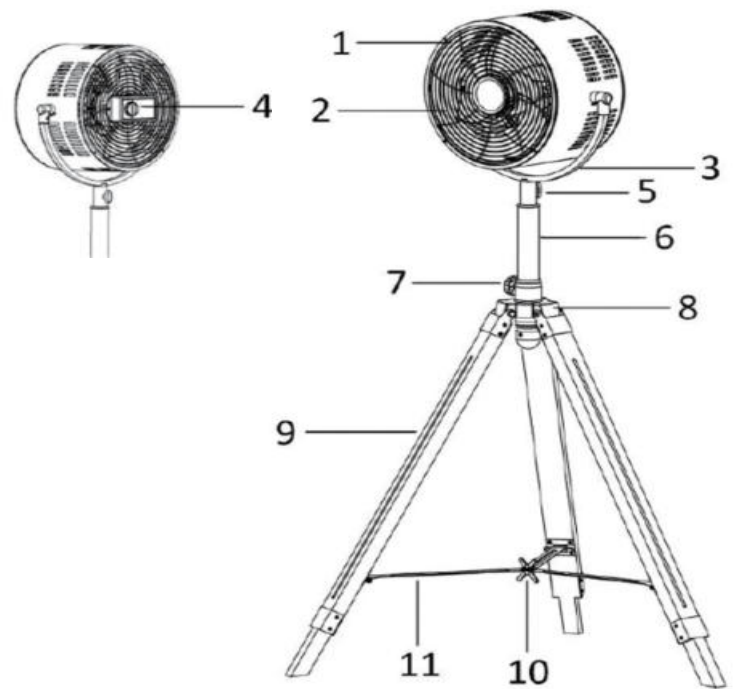
Valykite įrenginį tik tada, kai jis yra išjungtas ir atjungtas nuo elektros tinklo. Valykite minkštu be pūkelių medvilniniu skudurėliu. Jei reikia, skudurėlį galite šiek tiek sudrėkinti. Nevalykite įrenginio elektrinių sudėtinių dalių ir saugokite jį nuo drėgmės. Nuvalę įrenginį, prieš vėl pradėdami jį naudoti, leiskite jam visiškai išdžiūti. Nenaudokite agresyvių valymo priemonių.

Paleidimas

Prieš pradėdami įrenginį eksploatuoti, dar kartą patikrinkite, ar taisyklingai įdėti apsauginiai ekranai; netaisyklingai įdėję apsauginius ekranus galite susižeisti. Paprastai įrenginį galite naudoti tik kai jis yra visiškai surinktas. Įsitinkite, ar įjungtas elektros tiekimo laidas nėra pažeistas. Niekada nenaudokite įrenginio su pažeistu elektros laidu. Gali kilti elektros smūgio pavojus. Įrenginį pastatykite vertikaliai ir įsitinkite, kad jis stovi stabiliai. Statydami ventiliatorių, įsitinkite, kad užuolaidos ar kiti daiktai netrukdo oro srautui. Įveskite kištuką į elektros lizdą su tinkamu saugikliu.

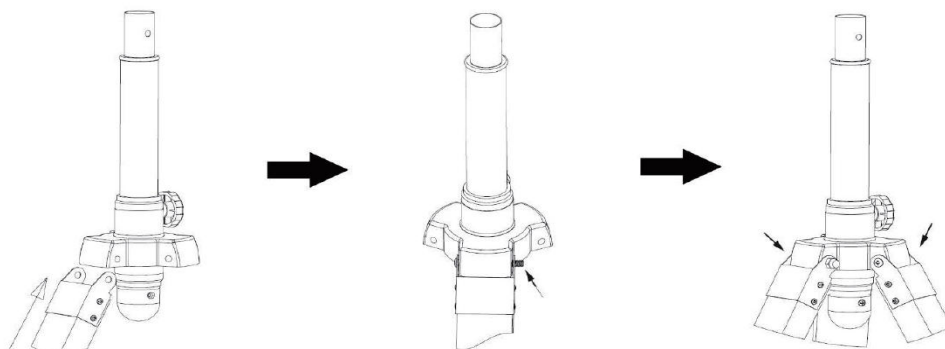
Surinkimas

1. Ventiliatoriaus apsauga
2. Ventiliatoriaus mentė
3. U formos laikiklis
4. Įjungimo / išjungimo / greičio valdymo rankenėlė
5. Stovo fiksavimo rankenėlė
6. Reguliuojantis aukštį vamzdis
7. Aukščio reguliavimo rankenėlė
8. Trikojo laikiklis
9. Trikojo kojėlė
10. Drugelio formos tvirtinimo sraigtas ir veržlė
11. Metalinė jungtis



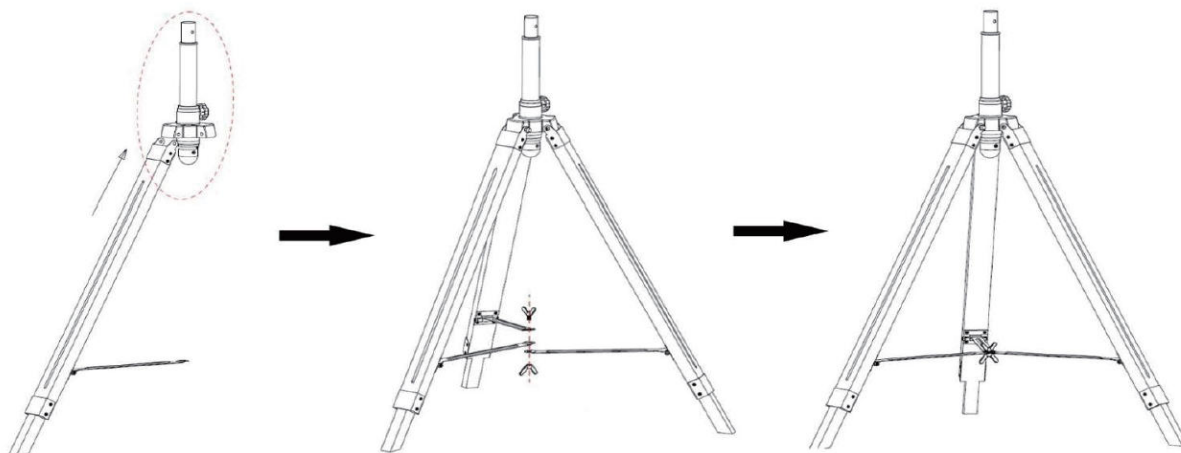
a. Prijunkite medinio trikojo kojelės (9) metalinę dalį prie trikojo laikiklio (8), suderinkite angas ir pritvirtinkite tvirtinimo varžtais. Patikrinkite, ar kojelės galas pakreiptas taisyklinga kryptimi. Uždėkite veržlę ir tvirtai priveržkite.

b. Tą patį veiksmą atlikite kitoms dviem kojelėms



c. Išskeiskite kojeles. Prijunkite tris metalines jungtis (11) drugelio tvirtinimo sraigto ir veržle (10).

d. Norėdami sureguliuoti aukštį, atsukite aukščio reguliavimo rankenėlę (7) ir ištraukite vidinį vamzdį. Prieš toliau tęsdami darbą, patikrinkite, ar rankenėlė tvirtai priveržta.



e. Ištraukite stovo fiksavimo rankenėlę (5) iš vamzdžio, kuris yra po U formos laikikliu (3), įstatykite vamzdį į reguliuojamo aukščio vamzdžio (6) viršutinę dalį ir suderinkite vamzdžių angas, įstatykite stovo fiksavimo rankenėlę (5) ir priveržkite.

Techninė informacija

Maitinimo galia: 70 W

Aptarnavimo vertė: 0,79 (m³/dak.)/W


Ventiliatoriaus garso lygis: 57,9 // 63,8 // 64,4 dB(A)













Maks. ventiliatoriaus srauto greitis: 53,51 m³/min

Energijos sąnaudos budėjimo režimu: 0 W

Maks. oro srauto greitis: 1,4 // 1,8 // 2,0 m/s

Ventilaatoril on järgmised omadused, kui need on märgitud skeemjoonisele:

-  Toodet ei tohi kõrvalda koos majapidamisjätmetega. See tuleb viia oma eluea lõppedes elektri- ja elektroonikaseadmete kogumispunkti. See kehtib ka pakendiga kaasas olnud patareide ja akude korral. Palun küsige selle kohta oma kohalikult omavalitsuselt.

-  Seade on mõeldud kasutamiseks üksnes kuivades siseruumides.
-  Seadmel on kaitsejuhi ühendusega varustatud pistik
-  Seadmel on kaitsejuhi ühenduseta pistik
-  Seade on mõeldud kaitseväikepingel ja turvakaitsepingel käitamiseks.
-  Seadmel on 2 erinevat võimsusastet.
-  Seadmel on 3 erinevat võimsusastet.
-  Seadmel on veepaak ruumiõhu niisutamiseks.
-  Seade on varustatud puutetundliku ekraaniga, mis võimaldab mugavalt valida erinevaid seadeid.
-  Seadmel on taimerifunktsioon
-  Seadmel on ostsillatsioonifunktsioon, mis võimaldab ventilaatori kiikuvat liikumist ventileerimise ajal.
-  Ventilaatori pead saab väiksel määral kallutada.
-  Seadmel on ruumi niisutamise funktsioon, mis aitab saavutada täiendavat jahutusefekti.

Ohutusjuhised

Seadet võivad kasutada lapsed alates 8. eluaastast ning vähenenud füüsiliste, sensorsete või vaimsete võimetega inimesed või väheste kogemuste ja teadmistega inimesed, kui kasutamine toimub järelevalve all või neid juhendatakse seadme kasutamise osas ning nad mõistavad seadme kasutamisest lähtuvaid ohte. Lapsed ei tohi seadmega mängida. Lapsed ei tohi ilma järelevalveta seadet puhastada ega hooldada.

Paigutage seade stabiilselt ja piisavasse kaugusesse soojusallikast (nt ahi).

Ärge käitage ega kasutage seadet niiskete või märgade kätega

Mitte kunagi ei tohi võrgupistiku pistikupesast eemaldamiseks tõmmata võrgujuhtmest.

Läbi kaitsevõre ei tohi pista mis tahes objekte ega sõrmi.

Ärge asetage seadmele mingeid objekte (nt riideesemeid).

Ettevaatus on vajalik pikkade juuste korral. Õhuvool võib põhjustada nende sisseimemise. Hoidke piisavasse kaugusesse.

Säilitage kõik ohutusjuhised ja juhendid tuleviku tarbeks.

Korrashoid

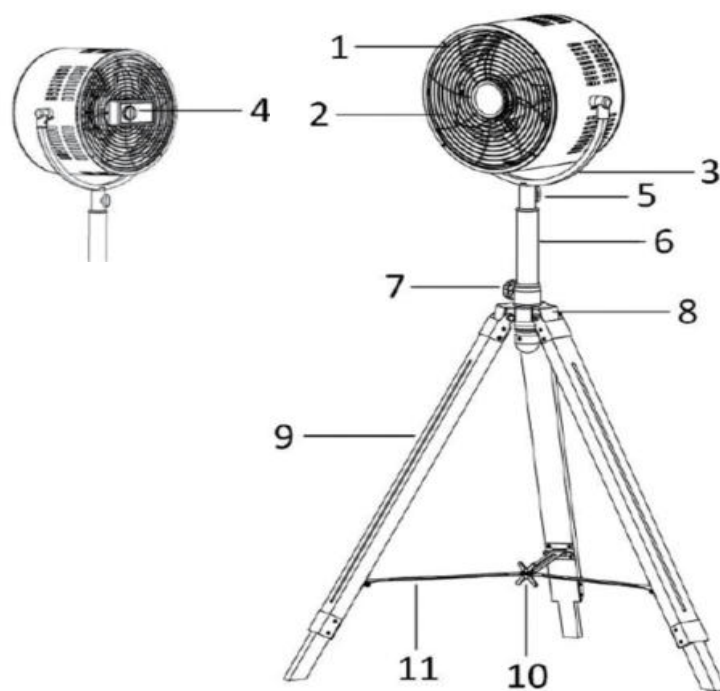
Seadet tohib puhastada vaid siis, kui see on väljalülitatud ja pistikupesast välja tõmmatud. Kasutage puhastamiseks pehmet ebemevaba lappi. Seda võib vajadusel kergelt niisutada. Vältige kokkupuudet elektriliste detailide ja niiskusega. Laske seadmel pärast puhastamist täielikult kuivada enne selle uuesti kasutusse võtmist. Ärge kasutage agressiivseid puhastusvahendeid.

Kasutusse võtmine

Enne kasutusse võtmist kontrollige veelkord, et kaitsevõre on õigesti monteeritud; kui see ei ole õigesti monteeritud, siis tekib vigastamisoht. Üldiselt tohib seadet käitada vaid täielikult monteeritud olekus. Veenduge, et ühendatud juhe ei ole vigastatud. Puudustega juhtme korral ei tohi seadet mitte kunagi kasutada. Tekib elektrilöögi oht. Paigaldage seade horisontaalselt ja stabiilselt. Ventilaatori paigaldamisel jälgige, et õhuvoolu ei takista kardinaid või muud esemed. Pistke võrgupistik nõuetekohaselt turvatud võrgupistikupesassa.

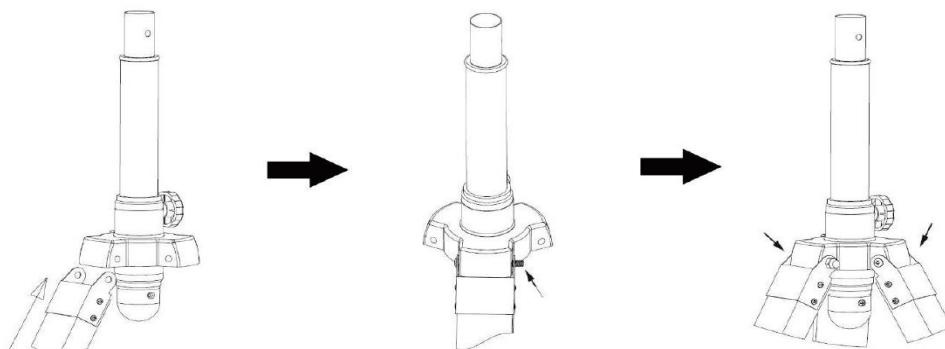
Kokkupanek

1. Ventilaatori juhik
2. Ventilaatori tiivik
3. U-kujuline hoidik
4. Sisse / välja / kiiruse nupp
5. Jala lukustusnupp
6. Kõrguse reguleerimise toru
7. Kõrguse reguleerimise nupp
8. Kolmjala hoidik
9. Kolmjala jalg
10. Liblikkruvi ja mutter
11. Metallkett



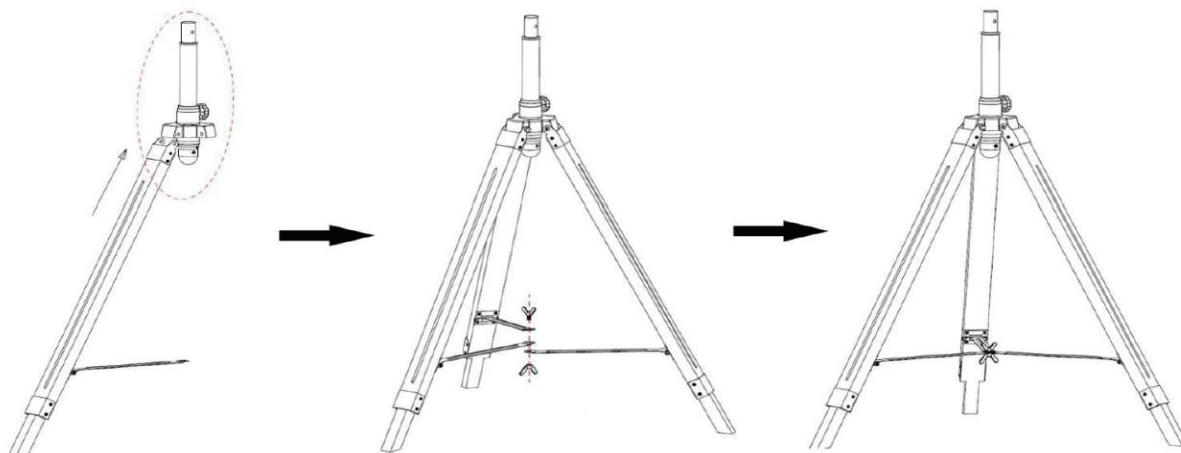
a. Ühendage puidust kolmjala jala (9) metallosa kolmjala hoidikuga (8), seadke avad kohakuti ning paigaldage kinnituskruvid. Hoolitsege jalaotsa suuna eest. Paigaldage mutter ja keerake kõvasti kinni.

b. Korrake sama kahe ülejäänud jalaga



c. Avage jalad. Ühendage kolm metallketti (11) liblikkruvi ja mutri (10) abil.

d. Keerake lahti kõrguse reguleerimise nupp (7) ja tõmmake sisemine toru üles, et kõrgust reguleerida. Enne jätkamist veenduge, et nupp on täielikult kinni keeratud.



e. Eemaldage jala lukustusnupp (5) torult U-kujulise hoidiku (3) alt, sisestage toru reguleeritava kõrgusega toru (6) ülemisse ossa ning joondage torudel olevad avad, sisestage jala lukustusnupp (5) ja keerake see kinni.

Tehnilised andmed

Energiaarve: 70 W

Tõhususväärtus: 0,79 (m³/dak.)/W

Ventilaatori müratase : 57,9 // 63,8 // 64,4 dB(A)

Max. voolukiirus: 53,51 m³/min

Energiaarve ooteseisundis: 0 W

Max. Õhu liikumiskiirus: 1,4 // 1,8 // 2,0 m/s

Ventilatoren har følgende kendetegn, såfremt disse vises på den skematiske tegning:

-  Produktet må ikke bortskaffes med dagrenovationen. Efter endt brugstid skal produktet derimod afleveres ved en genbrugsstation for elektrisk og elektroteknisk affald. Dette gælder også for de batterier, der eventuelt er omfattet af leveringen. Hos din kommune kan du få mere at vide om genbrugsstationer.

-  Apparatet er udelukkende egnet til brug i tørre rum indendørs.
-  Apparatet er udstyret med et stik med beskyttelsesjording
-  Apparatet er udstyret med et stik uden beskyttelsesjording
-  Apparatet er udformet til anvendelse med lav spænding hhv. meget lav spænding.
-  Apparatet har 2 forskellige præstationsniveauer.
-  Apparatet har 3 forskellige præstationsniveauer.
-  Apparatet har en vandtank til at fugte den omgivende luft i rummet med.
-  Apparatet er udstyret med en touchskærm, der gør udvælgelsen af de forskellige indstillinger nem.
-  Apparatet har en timerfunktion
-  Apparatet har en oscillationsfunktion, som muliggør ventilatorens svigende bevægelse ved samtidig ventilation.
-  Ventilatorens hoved kan bøjes i begrænset omfang.
-  Apparatet har en befugtningsfunktion, der medfører en yderligere køleeffekt af rummet.

Sikkerhedsanvisninger

Apparatet kan betjenes af børn fra 8 år og op, såvel som personer med nedsatte fysiske, sansemæssige og psykiske evner eller manglende erfaring og / eller viden, når de er under opsyn eller har modtaget instruktion i sikker brug af apparatet og har forstået de deraf resulterende farer. Børn må ikke lege med apparatet. Rengøring og almindelig vedligeholdelse må ikke udføres af børn uden opsyn.

Stil apparatet, så det står sikkert og stabilt i egnet afstand fra varmekilder, som fx. ovne.

Anvend eller betjen ikke apparatet med fugtige eller våde hænder

Træk aldrig stikket ud af stikkontakten ved at trække i ledningen.

Stik ikke genstande eller fingre gennem sikkerhedsgitteret.

Læg ikke genstande, som fx. beklædning, på apparatet.

Udvis forsigtighed ved langt hår. Håret kan blive suget ind af luftstrømmen. Hold tilstrækkelig afstand.

Opbevar alle sikkerhedsforskrifter og anvisninger til fremtidig brug.

Vedligeholdelse

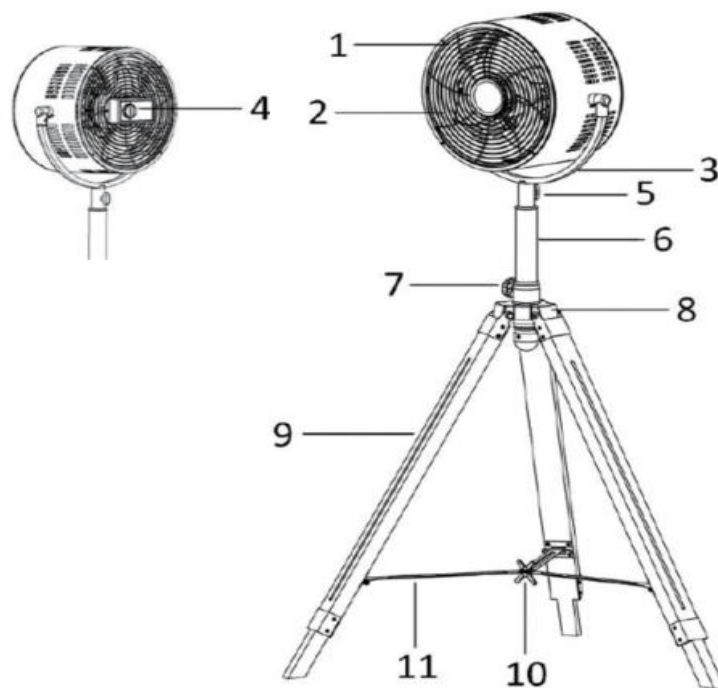
Rengør kun apparatet i slukket tilstand med stikket trukket ud af stikkontakten. Brug en blød, fnugfri klud til dette. Denne kan eventuelt fugtes let. Undgå kontakt med elektriske komponenter og fugtighed. Lad apparatet tørre fuldstændig efter rengøringen, inden du tager det i brug igen. Anvend ikke aggressive rengøringsmidler.

Ibrugtagning

Inden apparatet tages i brug, bedes du venligst endnu engang kontrollere den korrekte montering af beskyttelsesgitteret. Hvis dette ikke er rigtigt monteret, er der fare for skader. Apparatet må generelt kun tages i brug i fuldstændig monteret tilstand. Tjek, at det tilsluttede kabel ikke er beskadiget. Anvend aldrig et apparat med beskadiget kabel. Dette indebærer risiko for elektriske stød. Stil apparatet opretstående og stabilt. Ved placeringen af ventilatoren skal du være opmærksom på, at gardiner eller andre genstande ikke forhindrer luftstrømmen. Sæt kontakten i en stikkontakt, som er forsvarlig og sikker.

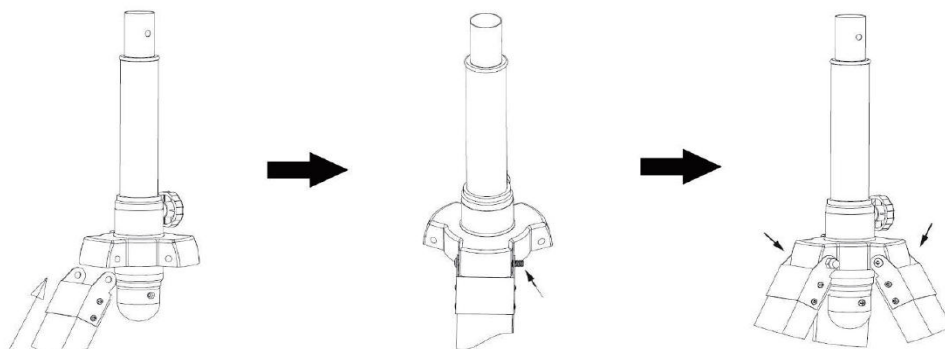
Samling

1. Ventilatorafskærmning
2. Ventilatorblad
3. U-holder
4. Til/fra/hastighedsknap
5. Stativlåseknop
6. Højdejusteringsrør
7. Højdejusteringsknop
8. Trebensholder
9. Trebensben
10. Sommerfugle-fastgørelsesskrue og -møtrik
11. Metalforbindelse



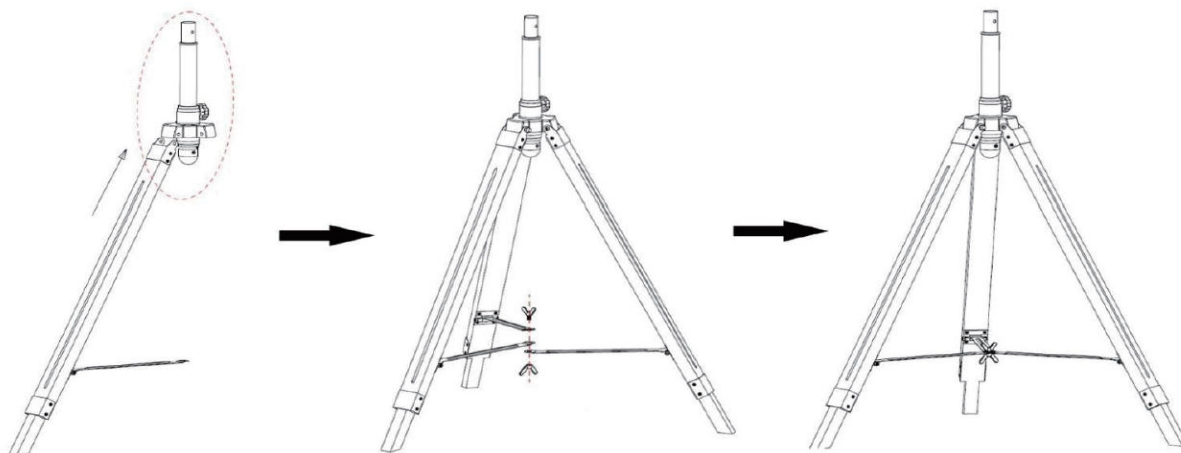
a. Fastgør metaldelen af trætrebensbenet (9) til trebensholderen (8), få hullerne på linje og fastgør sikringskruerne. Pas på retningen af benenden. Monter møtrikken og stram godt til.

b. Gentag med de to andre ben



c. Åbn benene Forbind de tre metalforbindelser (11) med sommerfuglefastgørelseskruen og - møtrikken (10).

d. Skru højdejusteringsknappen (7) af og træk det indre rør op for at justere højden. Sørg for at knappen et strammet helt til, før der går videre.



e. Fjern stativlåseknappen (5) fra røret under U-holderen (3), indsæt røret i toppen af det højdejusterbare rør (6) og juster hullerne på rørene, indsæt stativlåseknappen (5) og stram den.

Tekniske oplysninger

Strømforbrug: 70 W

Nytteværdi : 0,79 (m³/dak.)/W

Lydeffektniveau for ventilator : 57,9 // 63,8 // 64,4 dB(A)

Maks. volumenstrøm: 53,51 m³/min

Strømforbrug i standby: 0 W

Maks. Lufthastighed: 1,4 // 1,8 // 2,0 m/s

Viften har følgende funksjoner så lenge de vises på tegningen:



Produktet får ikke avhendes med husholdningssøppelet. Produktet må leveres inn på slutten av levetiden på et resirkuleringssted som tar imot elektriske og elektroniske apparater. Dette gjelder også for ev. batterier som er inkludert i apparatet. Spør din ansvarlige kommunale forvaltning.



Apparatet egner seg kun til bruk i tørre, innendørs omgivelser.



Apparatet har en kontakt med sikringsskilleklemme



Apparatet har en kontakt uten sikringsskilleklemme



Apparatet er designet for bruk med lav, beskyttet spenning eller trygg lav spenning.



Apparatet har 2 ulike nivåer.



Apparatet har 3 ulike nivåer.



Apparatet har en vanntank for å fukte luften i rommet.



Apparatet har en berøringsskjerm som enkelt lar deg velge en annen innstilling.



Apparatet har en timer-funksjon



Apparatet er utstyrt med en bølgefunksjon som lar viften lage en bølgebevegelse samtidig som den ventilerer.



Viften kan bøyes litt.



Apparatet har en luftfukterfunksjon som bidrar til en ytterligere nedkjølende effekt.

Sikkerhetsinformasjon

Apparatet kan brukes av barn fra 8 år og oppover, og av personer med reduserte fysiske, sanse- eller mentale evner eller med manglende erfaring og/eller kunnskap hvis de har vært under oppsyn eller fått instruksjoner for bruk av apparatet og har forstått farene forbundet med det. Barn må ikke leke med apparatet. Rengjøring og vedlikehold skal ikke utføres av barn med mindre de er under oppsyn.

Plasser apparatet sikkert og med en passende avstand til varmekilder som ovner.

Ikke bruk apparatet med fuktige eller våte hender

Koble aldri stikkkontakten fra støpselet ved å dra i strømledningen.

Ikke stikk gjenstander eller fingre gjennom beskyttelsesskjermene.

Ikke plasser gjenstander, som klær, på apparatet.

Vær forsiktig med langt hår. Dette kan suges inn av luftstrømmen. Hold tilstrekkelig avstand.

Behold alle sikkerhetsinstruksjoner og instruksjoner for fremtidig bruk.

Vedlikehold

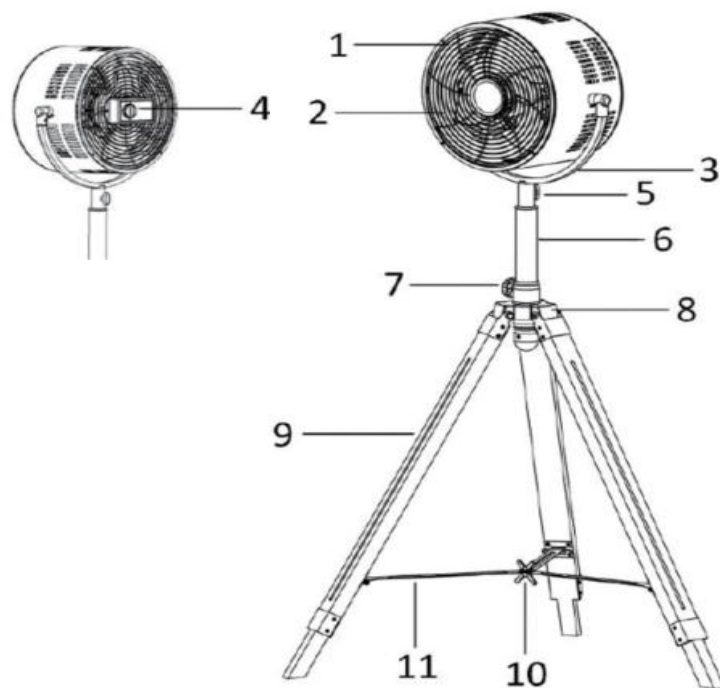
Rengjør apparatet kun når det er avslått og med stikkkontakten trukket ut. Bruk en myk, lofri klut. Denne kan fuktes lett ved behov. Unngå kontakt med elektriske komponenter og fukt. La apparatet tørke helt etter rengjøring før du bruker det igjen. Ikke bruk aggressive rengjøringsmaterialer.

Igangkjøring

Før du starter, vennligst sjekk riktig plassering av beskyttelsesskjermene igjen, det er fare for skade hvis de ikke er riktig festet. Apparatet kan generelt bare brukes når det er helt montert. Sørg for at tilkoblet strømledning ikke er skadet. Bruk aldri et apparat med skadet strømledning. Det er fare for elektrisk støt. Plasser apparatet loddrett og stabilt. Når du plasserer viften må du passe på at gardiner eller andre gjenstander ikke hindrer luftstrømmen. Sett inn strømkontakten i et riktig sikret støpsel.

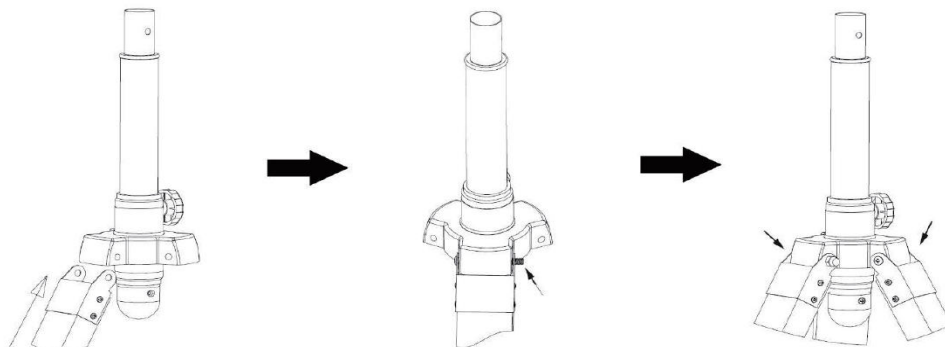
Montering

1. Vifteskjerm
2. Vifteblad
3. U-holder
4. På / Av / Hastighetsknott
5. Låseknott for stativ
6. Høydejusteringsrør
7. Høydejusteringsknott
8. Stativholder
9. Stativben
10. Vingefesteskrue og mutter
11. Metallkobling



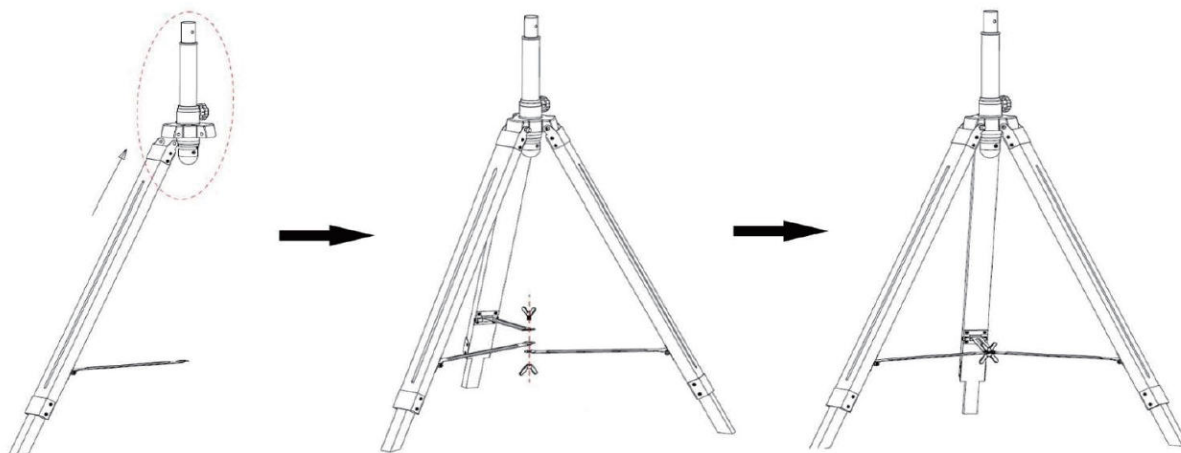
a. Fest metalledelen av trestativbenet (9) til stativholderen (8), rett inn hullene og sett inn festeskruene. Pass på orienteringen av benenden. Monter mutteren og stram godt.

b. Gjenta med de to andre bena



c. Åpne bena. Koble de tre metallkoblingene (11) med sommerfuglens festeskru og mutter (10).

d. Skru av høydejusteringsknotten (7), og trekk opp det indre røret for å justere høyden. Forsikre deg om at knotten er helt strammet før du fortsetter.



e. Fjern stativlåseknappen (5) fra røret under U-holderen (3), sett røret inn i toppen av det høydejusterbare røret (6), rett inn hullene på rørene, sett inn stativlåseknotten (5) og stram den.

Teknisk informasjon

Nominell effekt: 70 W

Serviceverdi: 0,79 (m³/dak.)/W














Effektnivå viftelyd: 57,9 // 63,8 // 64,4 dB(A)

Mak. Luftstrøm fra vifte: 53,51 m³/min

Strømforbruk i standby-modus: 0 W

Maks. lufthastighet: 1,4 // 1,8 // 2,0 m/s

Ventilatoram ir šādas funkcijas, ja tās ir parādītas shematiskajā zīmējumā:

-  Ražojumu nedrīkst utilizēt kopā ar sadzīves atkritumiem. Tā vietā ražojums darbmūža beigās jānogādā elektrisko un elektronisko ierīču pārstrādes pieņemšanas punktā. Tas attiecas arī uz šajā gadījumā piegādes komplektācijā esošajām baterijām vai akumulatoriem. Lūdzu, jautājiet par šādu punktu jūsu atbildīgajā komunālajā pārvaldē.
-  Ierīce ir piemērota lietošanai tikai sausās telpās.
-  Ierīce ir aprīkota ar kontaktdakšu ar aizsargājošu vada savienojumu
-  Ierīce ir aprīkota ar kontaktdakšu bez aizsargājoša vada savienojuma
-  Ierīce ir paredzēta darbam ar īpaši zemu drošības spriegumu vai īpaši zemu aizsardzības spriegumu.
-  Ierīcei ir 2 dažādi jaudas līmeņi.
-  Ierīcei ir 3 dažādi jaudas līmeņi.
-  Ierīcei ir ūdens tvertne telpas gaisa mitrināšanai.
-  Ierīce ir aprīkota ar skārienekrānu, kas ļauj ērti izvēlēties dažādus iestatījumus.
-  Ierīcei ir taimera funkcija
-  Ierīcei ir svārstību funkcija, kas ļauj ventilatora kustībai veikt vienlaicīgu ventilāciju.
-  Ventilatora galvu var nedaudz noliekt.
-  Ierīcei ir telpas mitrināšanas funkcija, kas veicina papildu dzesēšanas efektu.

Drošības norādījumi

Ierīci drīkst lietot bērni no 8 gadu vecuma vai cilvēki ar samazinātām fiziskām, maņu vai garīgām spējām vai pieredzes un/vai zināšanu trūkumu, ja viņi ir uzraudzīti vai instruēti par ierīces lietošanu un ir izpratuši no tās izrietošos apdraudējumus. Bērniem nav atļauts spēlēties ar ierīci. Tīrīšanu un lietotāja apkopi bērni nedrīkst veikt bez uzraudzības.

Glabājiet ierīci stabilu un prom no siltuma avotiem, piemēram, atvērtas krāsns.

Neieslēdziet un nedarbiniet ierīci ar mitrām vai slapjām rokām

Nekad neatvienojiet strāvas spraudni no kontaktligzdas, velkot aiz strāvas vada.

Neievietojiet priekšmetus vai pirkstus caur aizsargrežģi.

Nenovietojiet priekšmetus, piemēram, apģērba gabalu uz ierīces.

Uzmanību no gariem matiem. Tos var iesūkt gaisa plūsma. Ievērojiet pietiekamu attālumu.

Saglabājiet visus drošības norādījumus un instrukciju uzziņai nākotnē.

Aprūpe

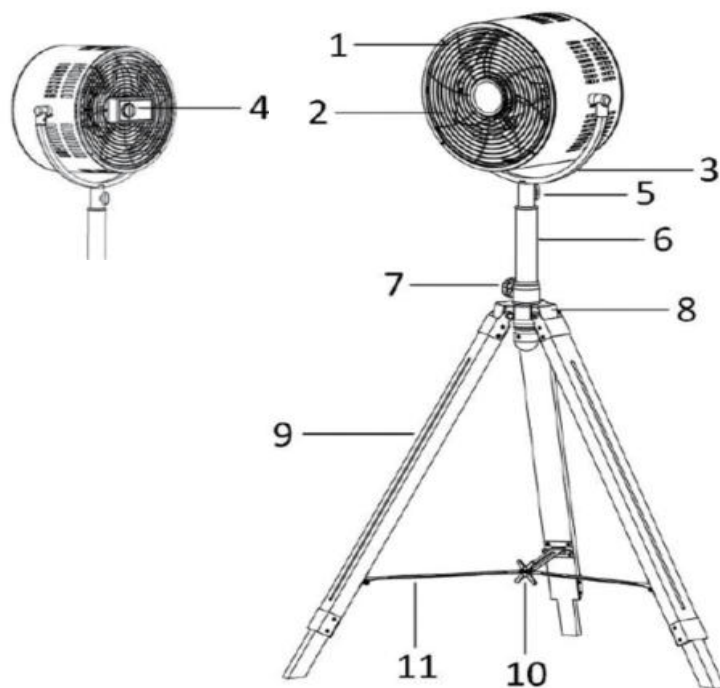
Ierīci tīriet tikai tad, kad tā ir izslēgta, ar atvienotu strāvas spraudni. Šim nolūkam izmantojiet mīkstu drāniņu bez plūksnām. Ja nepieciešams, to var nedaudz samitrināt. Izvairieties no saskares ar elektriskām sastāvdaļām un mitruma. Pirms tīrīšanas, pirms to atkal sākat lietot, ļaujiet tai pilnībā nožūt. Nelietojiet agresīvus tīrīšanas līdzekļus.

Nodošana ekspluatācijā

Pirms nodošanas ekspluatācijā, lūdzu, vēlreiz pārbaudiet, vai aizsardzības režģis ir pareizi uzstādīts. Ja tas nav pareizi uzstādīts, pastāv traumas risks. Parasti ierīci var darbināt tikai tad, kad tā ir pilnībā samontēta. Pārliedzinieties, vai pievienotais kabelis nav bojāts. Nekad nedarbiniet ierīci ar bojātu kabeli. Pastāv elektriskās strāvas trieciena risks. Novietojiet ierīci vertikāli un stabili. Novietojot ventilatoru, pārliedzinieties, vai aizkari vai citi priekšmeti netraucē gaisa plūsmu. Pievienojiet strāvas kontaktdakšu pareizi nodrošinātai elektrības kontaktligzdai.

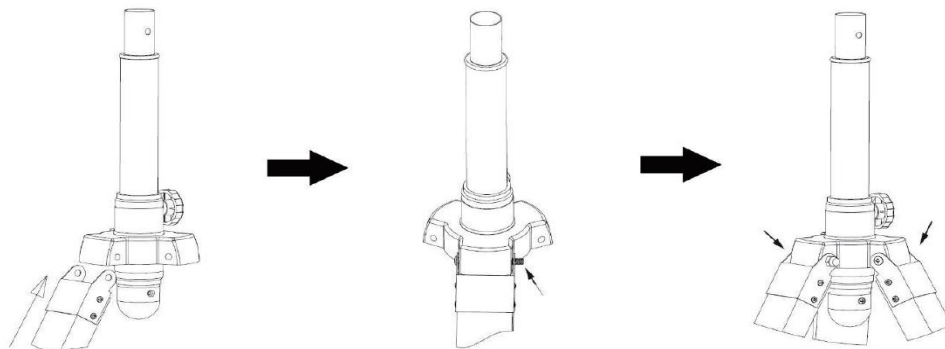
Salikšana

1. Ventilatora aizsargs
2. Ventilatora spārni
3. U-veida turētājs
4. Ieslēgt / Izslēgt / Ātruma slēdzis
5. Statīva fiksēšanas svira
6. Augstuma regulēšanas caurule
7. Augstuma regulēšanas svira
8. Trijkājis
9. Trijkāja kāja
10. Nostiprināšanas skrūve un uzgrieznis ar spārniņiem
11. Metāla sakabe



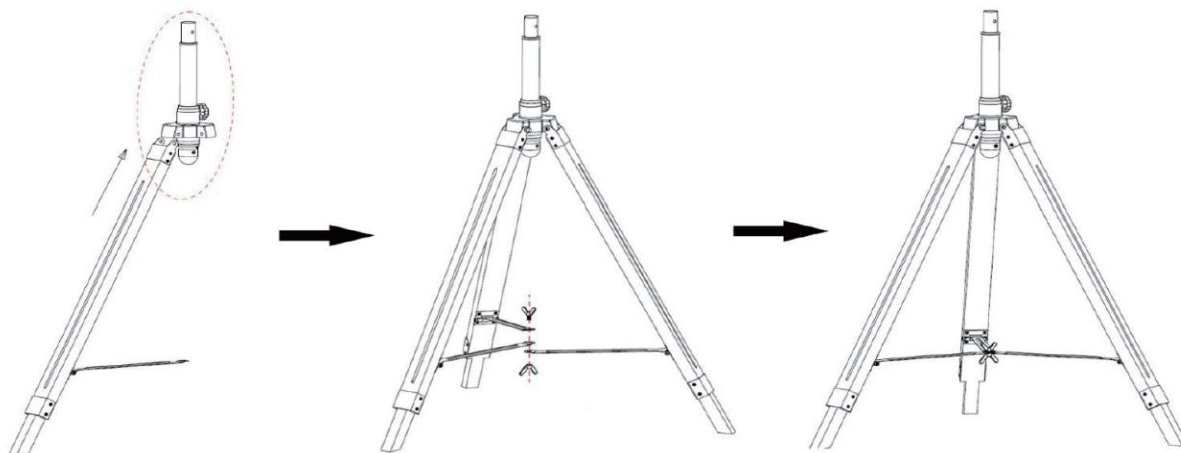
a. Pielieciet koka trijkāja kājas (9) metāla daļu pie trijkāja turētāja (8), savietojiet caurumus un ievietojiet stiprinājuma skrūves. Ievērojiet kājas pareizu stāvokli. Uzlieciet uzgriezni un stingri pievelciet.

b. Atkārtojiet to pašu ar pārējā divām kājām.



c. Atveriet kājas. Savienojiet trīs metāla sakabes (11) ar nostiprināšanas skrūvi un uzgriezni ar spārniņiem (10).

d. Atskrūvējiet augstuma regulēšanas sviru (7) un pavelciet iekšējo cauruli uz augšu, lai noregulētu augstumu. Pirms turpināt, pilnībā pievelciet sviru.



e. Izņemiet statīva fiksēšanas sviru (5) no caurules zem U-veida turētāja (3), ievietojiet cauruli augstuma regulēšanas caurules (6) augšā un savietojiet caurulēs esošos caurumus, ievietojiet statīva fiksēšanas sviru (5) un pievelciet to.

Tehniskā informācija

Nominālā jauda: 70 W

Kalpošanas vērtība: 0,79 (m³/dak.)/W


Ventilatora skaņas līmenis: 57,9 // 63,8 // 64,4 dB(A)













Maksimālās ventilatora plūsmas lielums: 53,51 m³/min

Strāvas patēriņš gaidīšanas režīmā: 0 W

Maksimālais gaisa ātrums: 1,4 // 1,8 // 2,0 m/s

Ventilator ima sledeća svojstva, pod uvetom da su ista prikazane na šematskom crtežu:

- 
 Proizvod ne sme da se odlaže u kućnom otpadu. Umesto toga, proizvod mora da se na kraju svog životnog veka preda na reciklažu električnih i elektroničkih uređaja. Ovo vredi i za baterije ili akumulatore koji mogu da budu uključeni u obim isporuke. Molimo da se u vezi ovoga raspitate kod Vaše odgovorne komunalne službe.

- 
 Aparat je pogodan za korišćenje samo u suvim zatvorenim prostorijama.
- 
 Aparat je opremljen utikačem s uzemljenim priključkom
- 
 Aparat je opremljen utikačem bez uzemljenog priključka
- 
 Aparat je napravljen za rad sa zaštitnim malim naponom, odnosno bebednosnim malim naponom.
- 
 Aparat ima 2 različita nivoa snage.
- 
 Aparat ima 3 različita nivoa snage.
- 
 Aparat ima posudu za vodu radi vlaženja vazduha u prostoriji.
- 
 Aparat je opremljen ekranom osetljivim na dodir koji omogućava udoban izbor različitih podešavanja.
- 
 Aparat ima funkciju brojača vremena
- 
 Uređaj ima oscilacijsku funkciju, koja omogućava zakretanje ventilatora uz istovremenu ventilaciju.
- 
 Glava ventilatora može se u ograničenoj meri nagnuti.
- 
 Aparat ima funkciju vlaženja prostorije, što doprinosi dodatnom efektu hlađenja.

Bezbednosna uputstva

Aparat mogu da koriste deca od 8 godina, kao i osobe sa smanjenim fizičkim, čulnim ili mentalnim sposobnostima ili nedostatkom iskustva i / ili znanja, ako su pod nadzorom ili su obučene za korišćenje aparata i ako su razumele opasnosti koje iz njega proizlaze.

Deca se ne smeju igrati s aparatom. Čišćenje i korisničko održavanje deca ne smeju provoditi bez nadzora.

Aparat postavite stabilno i na odgovarajućoj udaljenosti od izvora toplote, kao npr. peći.

Ne uključujte i ne koristite aparat vlažnim ili mokrim rukama

Nikada ne isključujte utikač za struju iz utičnice povlačenjem kabla za struju.

Ne provlačite nikakve predmete ili prste kroz zaštitnu rešetku.

Ne stavlajte nikakve predmete, kao npr. odevne predmete, na aparat.

Budite oprezni s dugom kosom. Strujanjem vazduha ona se može usisati. Držite dovoljnu udaljenost.

Sačuvajte sve bezbednosna uputstva i instrukcije za ubuduće.

Održavanje

Čistite aparat samo kada je u isključenom stanju s izvučenim utikačem za struju. U tu svrhu koristite nežnu krpu koja ne ostavlja dlačice. Po potrebi, ista se može blago navlažiti. Izbegavajte kontakt s električnim delovima i vlagom. Neka se aparat potpuno osuši nakon čišćenja, pre nego što ga ponovo pustite u rad. Ne koristite agresivna sredstva za čišćenje.

Puštanje u rad

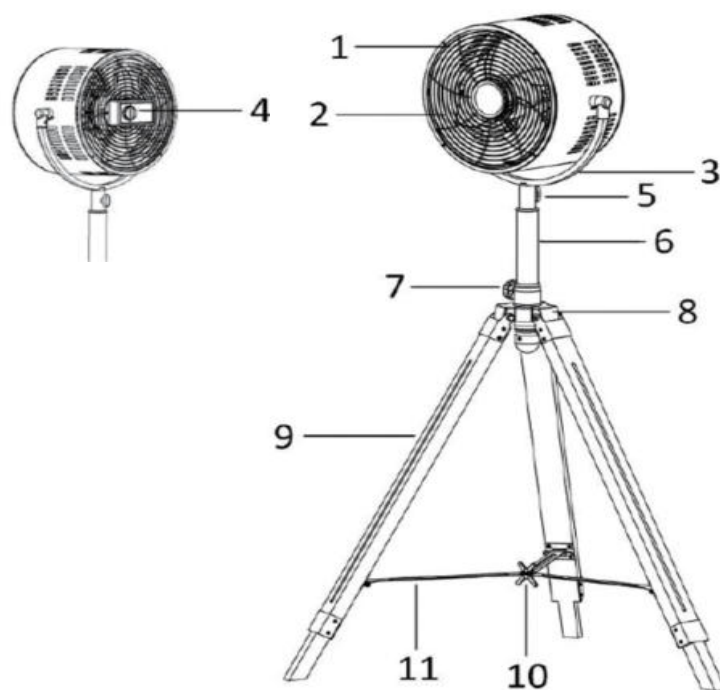
Pre puštanja u rad još jednom proverite ispravnost sastavljanja zaštitnih rešetki. Postoji opasnost od povreda, ako iste nisu pravilno postavljene. Aparat sme da se uključi samo kada je potpuno sastavljen.

Proverite da li je priključen kabal oštećen. Nikada ne uključujte aparat s neispravnim dovodom struje. Postoji opasnost od strujnog udara.

Postavite uređaj uspravno i stabilno. Pri postavljanju ventilatora pazite da zavese ili drugi predmeti ne ometaju strujanje vazduha. Uključite utikač za struju u ispravno obezbeđenu utičnicu za struju.

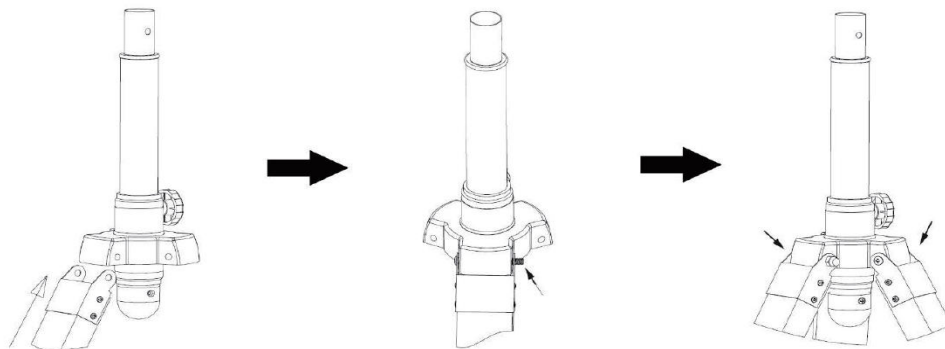
Montaža

1. Štitnik ventilatora
2. Oštrica ventilatora
3. U-nosač
4. Ručka za paljenje/gašenje/brzinu
5. Ručka za zaključavanje stalka
6. Cev za podešavanje visine
7. Ručka za podešavanje visine
8. Tronožni nosač
9. Noga tronošca
10. Leptirasti zavrtnj i matica za zatezanje
11. Metalni okov



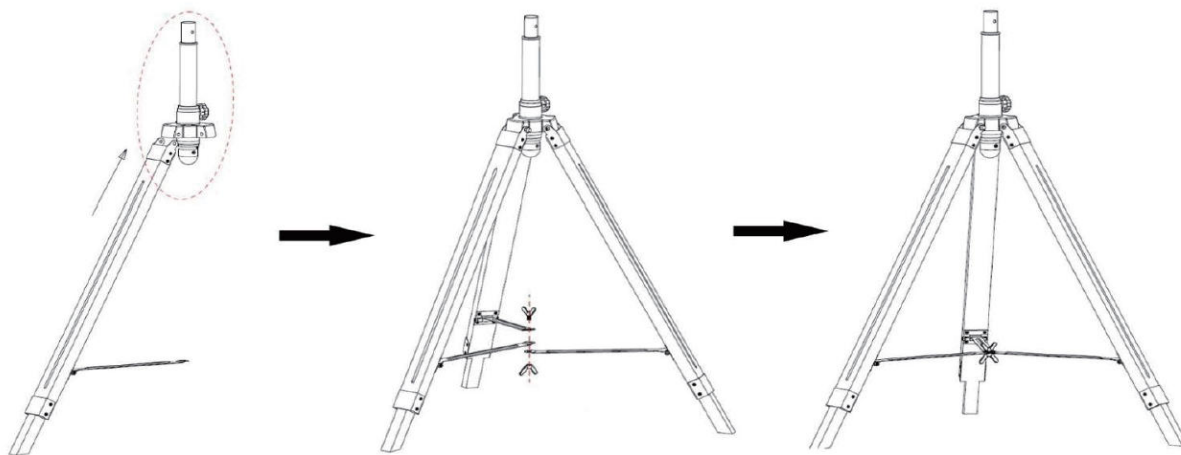
a. Zakačite metalni deo noge drvenog tronošca (9) za nosač tronošca (8), poređajte otvore i postavite zavrtnje za pričvršćivanje. Pobrinite se za orijentaciju kraja noge. Postavite maticu i dobro zategnite.

b. Ponovite isto i sa druge dve noge.



c. Otvorite noge. Povežite tri metalna okova (11) sa leptirastim navrtnjem za zatezanje i maticom (10).

d. Odvrnite ručku za podešavanje visine (7) i izvucite prema gore unutrašnju cev za podešavanje visine. Pobrinite se da ručka bude u celini zategnuta pre nego što nastavite.



e. Skinite ručku za zaključavanje stalka (5) sa cevi ispod U-nosača (3), umetnite cev u vrh cevi za podešavanje visine (6) i poravnajte otvore na cevima, umetnite ručku za zaključavanje stalka (5) i zategnite je.

Tehničke informacije

Jačina struje: 70 W

Radna vrednost: 0,79 (m³/dak.)/W

Nivo jačine zvuka ventilatora: 57,9 // 63,8 // 64,4 dB(A)

Maks. protok vazduha u ventilatoru: 53,51 m³/min

Potrošnja struje u režimu pripravnosti: 0 W

Maks. brzina vazduha: 1,4 // 1,8 // 2,0 m/s