

# FLOOD 30

Typ: ZZ-700



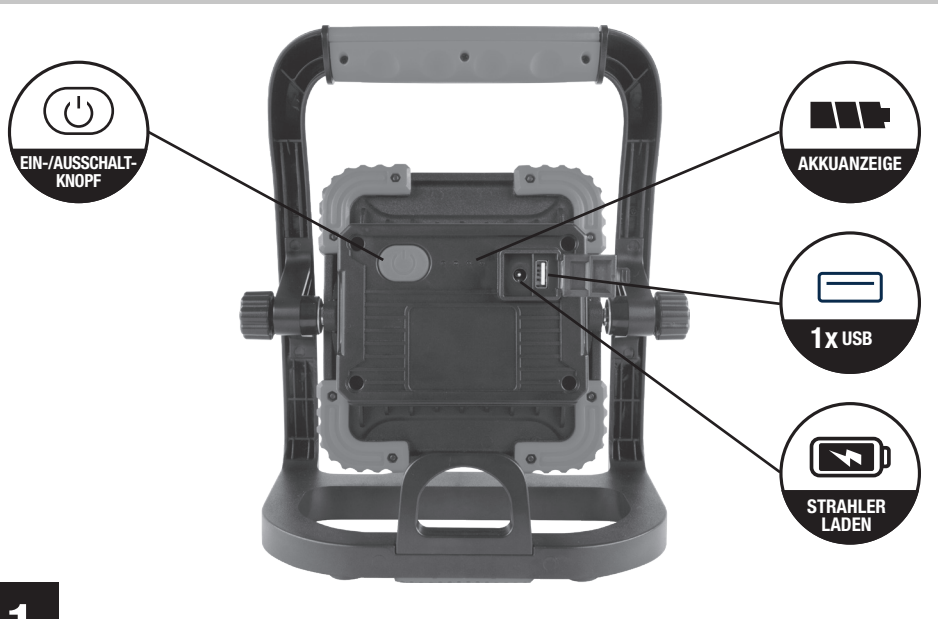
**REV Ritter GmbH**

Frankenstr. 1-4 • 63776 Mömbris • Deutschland • [www.rev.de](http://www.rev.de)

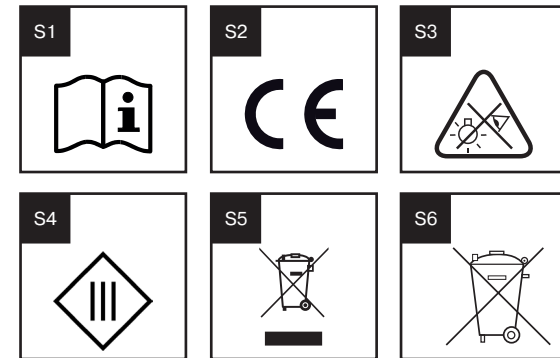
E-Mail: [service@rev.de](mailto:service@rev.de) • Service-Telefon: +49 900 1 17 1070\*

\*36ct/Min aus dem deutschen Festnetz, Mobilfunkpreise abweichend

11.19

**A****1**

360° drehbarer Leuchtkörper

**2****S**

## Flood 30 Montage- und Bedienungsanleitung

Sehr geehrte Kundin, sehr geehrter Kunde,  
wir bedanken uns, dass Sie unser Produkt gekauft haben. Bitte lesen Sie die nachfolgende Bedienungsanleitung vor der Inbetriebnahme des Produktes aufmerksam durch und bewahren Sie sie für späteres Nachschlagen gut auf (S1).

Bitte überprüfen Sie das Produkt vor Verwendung auf Schäden!

### BESTIMMUNGSGEMÄSSE VERWENDUNG

- Das Produkt ist konform mit den zutreffenden europäischen CE-Richtlinien (S2).
- Dieses Produkt ist konform mit den zutreffenden europäischen Sicherheitsnormen.
- Das Produkt ist spritzwassergeschützt, IP54 und zur Verwendung im Außenbereich geeignet.
- Das Produkt ist ausschließlich für den Haushaltsgebrauch oder ähnliche Verwendungszwecke bestimmt. Es darf nicht für gewerbliche Zwecke verwendet werden!
- Das Produkt darf nur für den vorgesehenen Zweck, gemäß dieser Bedienungsanleitung, verwendet werden!
- Das Produkt ist nicht für den rauen Einsatz (z.B. Baustellen) geeignet!
- Das Produkt ist nicht für die Benutzung durch Personen (inklusive Kinder) vorgesehen, deren physische, sensorische oder mentale Fähigkeiten begrenzt sind, oder Erfahrung und Wissen fehlt! Benutzung des Produktes durch diese Personen nur, sofern sie von einer für ihre Sicherheit verantwortlichen Person überwacht werden oder in die Benutzung des Produktes eingeführt wurden! Die Aufsicht und Benutzung des Produktes muss von einer verantwortungsvollen Person erfolgen!
- Das Produkt ist nur zur Verwendung mit den entsprechenden Batterien konzipiert.
- Der USB-Port Typ „A“ sind nur zum Laden von z.B. Smartphones geeignet. Ein Datenaustausch ist hierüber nicht möglich.

### ALLGEMEINE HINWEISE

- Nur gelieferte Originalteile verwenden!
- Das Produkt hat keine austauschbaren Teile. Versuchen Sie nicht das Produkt zu öffnen oder zu reparieren!

### ALLGEMEINE SICHERHEITSHINWEISE

- Technische Daten beachten!
- Gebrauchsanweisung beachten und aufbewahren!
- Gebrauchsanweisung an Nachbesitzer weitergeben!
- Nicht für den Gebrauch durch Kinder bestimmt!
- Beschädigtes Produkt nicht in Betrieb nehmen!
- Niemals direkt in die LED-Lichtquelle sehen! Das ausgesendete Lichtspektrum kann Blauanteile enthalten (S3).
- Nicht in Räumen mit Explosionsrisiko benutzen (z. B. Schreinerei, Lackierbetrieb oder Ähnliches)!
- Nicht in unmittelbarer Nähe von brennbarem Material benutzen!
- Nicht in Wasser oder andere Flüssigkeiten eintauchen!
- Die Lichtquelle in der Leuchte ist nicht ersetzbar. Am Ende ihrer Lebensdauer muss die ganze Leuchte ersetzt werden!
- Niemals selbst reparieren. Reparaturen dürfen ausschließlich vom Hersteller oder dessen Servicebeauftragten durchgeführt werden!
- Gehäuse nicht öffnen!
- Als Spannungsquelle für das Netzteil darf nur eine ordnungsgemäße Netzsteckdose (230V~, 50Hz) des öffentlichen Versorgungsnetzes verwendet werden!
- Bei beschädigtem Kabel Produkt von der Stromversorgung trennen!
- Betreiben Sie das Produkt nicht an, auf oder in der Umgebung offener Flammen (z.B. Kerzen)!
- Nicht mit Gewalt verbiegen!
- Benutzen Sie den USB-Anschluss dieser Arbeitsleuchte nur für IT-Geräte!
- Produkt während des Ladevorgangs nicht benutzen.
- Nicht überladen, Produkt nach maximal 12 Stunden vom Ladekabel trennen!
- Verschließen Sie nach dem Ladevorgang die Abdeckung der Ladebuchse!

### SICHERHEITSHINWEISE BATTERIEN

- Es sollte nicht versucht werden, Batterien durch Aufheizen oder ähnliche Maßnahmen zu reaktivieren. Primärbatterien dürfen nicht geladen werden, da dieses zum Elektrolytaustritt, zur Explosion oder zu Feuer führen kann.

### LIEFERUMFANG

Prüfen Sie den Lieferumfang auf Vollständigkeit und einwandfreie Beschaffenheit.

Bei Fehlteilen oder Beschädigungen:

- Montieren Sie das Gerät nicht!
- Nehmen Sie das Gerät nicht in Betrieb!
- Reklamieren Sie beim Lieferanten.

Der Lieferumfang besteht aus:

- Produkt
- Anleitung
- Netzteil

### TECHNISCHE DATEN

- Leistung: 30W LED
- LED Leuchtmittel: SMD COB LEDs
- Lichtstrom: 3000lm
- Farbtemperatur: 7000K
- Ra/CRI:  $\geq 70$
- Energieeffizienz-Index (EEI): A+
- LED Lebensdauer: 30.000h
- Abstrahlwinkel: 120°
- IP Schutzart: IP54
- Schutzklasse: III (S4)
- Umgebungstemperatur: -10°C - 40°C
- Abmessungen BxHxT: 240 x 231 x 160mm
- Gewicht: 1032g
- Batterie: 3,7V / 8000mAh (4x2000mAh) / Lithium-Polymerakkus (18650) / 29,6Wh
- Netzteil: 5V AC / 2A
- USB: 5VDC, max. 2A

### BEDIENUNG

- Laden: Produkt vor dem (ersten) Benutzen vollständig laden bis Akkuanzeige vollständig leuchtet
- Ladezeit: 4,5 Stunden (abhängig vom gewählten USB-Netzteil)
- Laufzeit: 2 Stunden (3000lm) / 4 Stunden (1500lm)
- 1x Drücken: niedrigste Leistung (1500lm)
- 2x Drücken: volle Leistung (3000lm)
- 3x Drücken: Aus

### REINIGUNG

- Lassen Sie die Leuchte ausreichend abkühlen!
- Ziehen Sie das Produkt vor der Reinigung aus der Steckdose oder trennen es vom Stromnetz!
- Zur Reinigung nur ein trockenes oder leicht feuchtes, fusselfreies Tuch, eventuell ein mildes Reinigungsmittel verwenden. Keine scheuer- oder lösungsmittelhaltigen Reinigungsmittel anwenden.
- Niemals zur Reinigung abspritzen oder einen Dampfdruckreiniger verwenden, dabei können Isolierungen und Dichtungen beschädigt werden!

## WARTUNG

- Entfernen Sie sofort alle Verschmutzungen am Gehäuse oder der Schutzscheibe, da diese zu Überhitzung führen können.
- Die Lichtquelle dieser Leuchte ist nicht ersetzbar; wenn die Lichtquelle ihr Lebensdauerende erreicht hat, ist die gesamte Leuchte zu ersetzen.

## WEEE-ENTSORGUNGSHINWEIS (S5)

Gebrauchte Elektro- und Elektronikgeräte dürfen gemäß europäischer Vorgaben nicht mehr zum unsortierten Abfall gegeben werden. Das Symbol der Abfalltonne auf Rädern weist auf die Notwendigkeit der getrennten Sammlung hin. Helfen auch Sie mit beim Umweltschutz und sorgen dafür, dieses Gerät, wenn Sie es nicht mehr nutzen, in die hierfür vorgesehenen Systeme der Getrenntsammlung zu geben. RICHTLINIE 2012/19/EU DES EUROPÄISCHEN PARLAMENTS UND DES RATES vom 04. Juli 2012 über Elektro- und Elektronik-Altgeräte.

## BATTERIE-ENTSORGUNGSHINWEIS (S6)

Batterien und Akkus dürfen nicht in den Hausmüll. Jeder Verbraucher ist gesetzlich verpflichtet, alle Batterien und Akkus, egal ob sie Schadstoffe enthalten oder nicht, bei einer Sammelstelle seiner Gemeinde/seines Stadtteils oder im Handel abzugeben, damit sie einer umweltschonenden Entsorgung zugeführt werden können. Batterien und Akkus bitte nur in entladendem Zustand abgeben!

## SERVICE

Haben Sie Fragen zu unserem Produkt oder eine Beanstandung, dann informieren Sie sich bitte im Internet unter [www.rev.de](http://www.rev.de) über die Kontaktaufnahme und Retourenabwicklung oder senden eine E-Mail an [service@rev.de](mailto:service@rev.de). Wir weisen darauf hin, dass wir keine Sendungen ohne Retourennummer bearbeiten können und deren Annahme verweigern müssen.



- DE** Eine mehrsprachige Version dieser Anleitung finden Sie unter [www.rev.de](http://www.rev.de). Alternativ können Sie auch dem nebenstehenden QR-Code folgen.
- GB** You can find a multilingual version of this manual at [www.rev.de](http://www.rev.de). Alternatively, you can also follow the QR-code below.
- FR** Une version multilingue de ce manuel vous trouverez sous [www.rev.de](http://www.rev.de). Alternativement, vous pouvez suivre le code QR adjacent.
- ES** Puede encontrar una versión multilingüe de estas instrucciones en [www.rev.de](http://www.rev.de). Alternativamente, también puede seguir el código QR contiguo.
- BG** Многоезична версия на настоящето упътване можете да намерите на [www.rev.de](http://www.rev.de). Като допълнителен източник може да ползвате и приложението QR код.
- CZ** Vícejazyčnou verzi tohoto návodu najdete na [www.rev.de](http://www.rev.de). Alternativně můžete také sledovat QR kód umístěný vedle.
- DK** Du finder en flersproget version af denne brugsanvisning på [www.rev.de](http://www.rev.de). Alternativt kan du følge QR-kode ved siden af.
- EE** Selle juhendi mitmekeelse versiooni leiate veebilehelt [www.rev.de](http://www.rev.de). Alternativselt võite kasutada ka kõrvalolevat QR-koodi.
- FI** Tämän käyttöohjeen monikielinen versio löytyy osoitteesta [www.rev.de](http://www.rev.de). Vaihtoehtoisesti voit myös käyttää vieressä olevaa QR-koodia.
- HR** Višejezičnu verziju ovih uputa možete pronaći na stranici [www.rev.de](http://www.rev.de). Također možete slijediti i QR kod na desnoj strani.
- HU** A jelen útmutató többnyelvű változatát a [www.rev.de](http://www.rev.de) weboldalon találja. Másik lehetőségként olvassa be az itt látható QR-kódot.
- IS** Hægt er að finna leiðbeiningar á fjölda tungumála á vefslóðinni [www.rev.de](http://www.rev.de). Eins er hægt að fara eftir QR-kóðanum hér til hliðar.
- IT** Una versione multilingue di questo manuale è presente al sito [www.rev.de](http://www.rev.de). Oppure, è possibile seguire il codice QR a lato.
- LT** Šią instrukciją kitomis kalbomis rasite adresu [www.rev.de](http://www.rev.de). Arba pasinaudokite šalia esančiu QR kodu.
- LV** Šīs instrukcijas daudzvalodu versiju var atrast vietnē: [www.rev.de](http://www.rev.de). Varat arī sekot zemāk redzamajam QR kodam.
- NL** Een meertalige versie van deze handleiding is beschikbaar op [www.rev.de](http://www.rev.de). Als alternatief kunt u ook de hiernaast afgebeelde QR-code volgen.
- NO** En flerspråklig versjon av denne bruksanvisningen fins på [www.rev.de](http://www.rev.de). Du kan også følge QR-koden under.
- PL** Wielojęzyczna wersja niniejszej instrukcji jest dostępna na stronie [www.rev.de](http://www.rev.de). Można również skorzystać z umieszczonego obok kodu QR.
- PT** Em [www.rev.de](http://www.rev.de) encontra-se uma versão multilingue deste manual. Como alternativa, também é possível seguir o código QR abaixo.
- RO** O versiune multilingvă a acestor instrucțiuni găsiți la [www.rev.de](http://www.rev.de). Alternativ puteți căuta și folosiți codul QR alăturat.
- RU** Многоязычная версия этого руководства доступна на [www.rev.de](http://www.rev.de). Кроме того, вы также можете увидеть соседний Следуйте QR-коду.
- SE** En flerspråkig version av denna bruksanvisning finns på [www.rev.de](http://www.rev.de). Alternativt kan du också använda följande QR-kod.
- SK** Viacjazyčná verzia tohto návodu sa nachádza na [www.rev.de](http://www.rev.de). Alternativne môžete použiť aj vedľa uvedený QR kód.
- SI** Na voljo je večjezična različica tega priročnika [www.rev.de](http://www.rev.de). Lahko pa vidite tudi sosednjo Sledite QR kodi.
- TR** Bu talimatın çok dilli versiyonunu [www.rev.de](http://www.rev.de) adresinde bulabilirsiniz. Alternatif olarak yandaki QR kodunu da tarayabilirsiniz.
- UA** Багатомовна версія цієї інструкції доступна на [www.rev.de](http://www.rev.de). Крім того, ви також можете скористатися розташованим поруч QR-кодом.



**REV Ritter GmbH**

Frankenstr. 1-4 • 63776 Mömbris • Deutschland • [www.rev.de](http://www.rev.de)  
Tel.: +49 900 1 17 1070\* • Fax: +49 180 5 00 7410 • E-Mail: [service@rev.de](mailto:service@rev.de)

\* (36 Cent/Min aus dem deutschen Festnetz, Mobilfunkpreise abweichend)